



NetScaler BLX 14.1 adaptador de cable

Machine translated content

Disclaimer

La versión oficial de este contenido está en inglés. Para mayor comodidad, parte del contenido de la documentación de Cloud Software Group solo tiene traducción automática. Cloud Software Group no puede controlar el contenido con traducción automática, que puede contener errores, imprecisiones o un lenguaje inadecuado. No se ofrece ninguna garantía, ni implícita ni explícita, en cuanto a la exactitud, la fiabilidad, la idoneidad o la precisión de las traducciones realizadas del original en inglés a cualquier otro idioma, o que su producto o servicio de Cloud Software Group se ajusten a cualquier contenido con traducción automática, y cualquier garantía provista bajo el contrato de licencia del usuario final o las condiciones de servicio, o cualquier otro contrato con Cloud Software Group, de que el producto o el servicio se ajusten a la documentación no se aplicará en cuanto dicha documentación se ha traducido automáticamente. Cloud Software Group no se hace responsable de los daños o los problemas que puedan surgir del uso del contenido traducido automáticamente.

Contents

Acerca de NetScaler BLX	3
Arquitectura general	4
Funciones compatibles con NetScaler	7
Licencias de NetScaler BLX	7
Requisitos del sistema	8
Implementar NetScaler BLX	12
Descargar el paquete de NetScaler BLX en el host Linux	13
Instalar NetScaler BLX en un host Linux basado en Debian	14
Instalar NetScaler BLX en un host Linux basado en RPM	16
Configurar NetScaler BLX	17
Archivo de configuración de NetScaler BLX	18
Configurar NetScaler BLX en modo dedicado	20
Configurar volcados de memoria comprimidos para NetScaler BLX	23
Configurar el host gestionado de NetScaler BLX	25
Configurar el controlador nsdrvd para NetScaler BLX en modo dedicado sin compatibilidad con DPDK	28
Iniciar NetScaler BLX	30
Acceder a NetScaler BLX y configurar las funciones de NetScaler	32
Configurar un clúster de NetScaler BLX	36
Actualizar y pasar a una versión anterior	38
Implementar NetScaler BLX en AWS	40
Implementar una instancia de NetScaler BLX independiente en AWS	45
Implementar NetScaler BLX con GSLB en AWS	50

Preguntas frecuentes	53
Solución de problemas	57
Limitaciones y pautas de uso de NetScaler BLX	58

Acerca de NetScaler BLX

May 1, 2024

NetScaler BLX es uno de los factores de forma de software de NetScaler. Puede ejecutarse de forma nativa en Linux bare metal en servidores comerciales listos para usar (COTS).

NetScaler es un Delivery Controller de aplicaciones que realiza análisis de tráfico específico de la aplicación para distribuir, optimizar y proteger de forma inteligente el tráfico de red de capa 4 a capa 7 (L4-L7) para aplicaciones web. Por ejemplo, NetScaler equilibra la carga de las decisiones sobre las solicitudes HTTP individuales en lugar de las conexiones TCP de larga duración. Para obtener más información, consulte [Descripción de NetScaler](#).

¿Cuál es la diferencia entre NetScaler BLX y otros factores de forma de software?

BLX, CPX y VPX son factores de forma de software de NetScaler.

- NetScaler BLX es un paquete de software liviano que se ejecuta de forma nativa en sistemas Linux. BLX proporciona simplicidad sin sobrecarga de hipervisor o contenedor para un mejor rendimiento. BLX se ejecuta como un proceso de Linux en el hardware que elija.
- CPX es una versión contenerizada de NetScaler, que debe ejecutarse en un contenedor.
- VPX es un dispositivo virtual y debe ejecutarse en un hipervisor instalado en el servidor.

¿Por qué elegir NetScaler BLX?

A continuación, se indican los beneficios de usar BLX:

- **Preparado para la nube:** BLX ofrece compatibilidad desde el día cero para la ejecución en la nube. No requiere ninguna certificación para ejecutarse en la nube porque se ejecuta como una aplicación de software en máquinas virtuales Linux aprovisionadas en la nube.
- **Fácil administración:** Puede usar las herramientas estándar del sistema operativo Linux para supervisar y administrar BLX. También puede conectar fácilmente BLX a una configuración de orquestación existente.
- **Integración perfecta de herramientas de terceros:** Puede integrar sin problemas herramientas de código abierto compatibles con entornos Linux con BLX. No hay necesidad de desarrollar plug-ins separados para cada integración.
- **Coexistencia con otras aplicaciones:** BLX se ejecuta como una aplicación de software. Otras aplicaciones de Linux también se pueden ejecutar en el mismo host.

- **Compatibilidad con DPDK:** BLX admite la integración del kit de desarrollo de planos de datos (DPDK) para un mejor rendimiento. Utiliza la biblioteca de código abierto de DPDK para mejorar el rendimiento y superar el cuello de botella del kernel de Linux en el procesamiento de paquetes.

Arquitectura general

May 1, 2024

NetScaler BLX es un factor de forma de software de NetScaler y proporciona la misma funcionalidad que otros factores de forma. Se ejecuta como una aplicación de espacio de usuario en un host Linux.

BLX usa los controladores de Linux para Rx/Tx de paquetes y para administrar los puertos NIC. Las interfaces Ethernet virtuales (veths) `blx0` y `blx1`, que se crean durante la fase de arranque, se usan para la comunicación entre el host Linux y BLX. Por ejemplo, BLX usa veths para enviar información de registro al daemon syslog en un host Linux.

El modo de red de BLX define si los puertos NIC del host Linux se comparten con otras aplicaciones Linux que se ejecutan en el host. Puede configurar BLX para que se ejecute en uno de los siguientes modos de red:

- **Modo dedicado:** Los puertos NIC del host Linux están dedicados a BLX y no se comparten con otras aplicaciones Linux.
- **Modo compartido:** Los puertos NIC del host Linux se comparten con otras aplicaciones Linux.

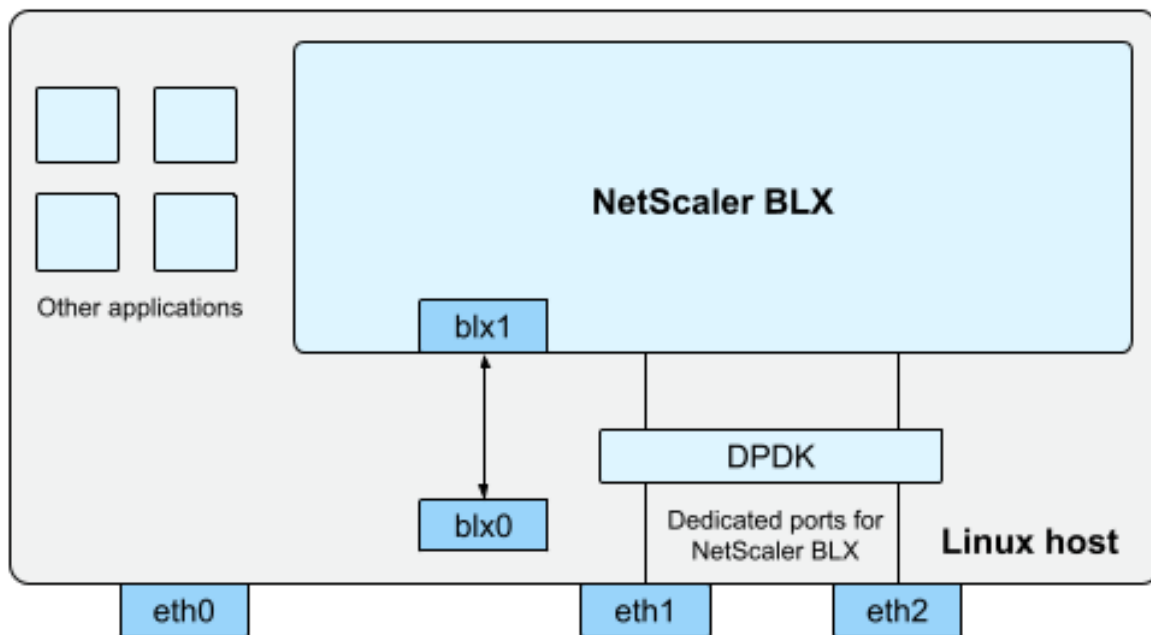
NetScaler BLX en modo dedicado

En el modo dedicado, los puertos NIC del host Linux especificados en el archivo `blx.conf` (archivo de configuración de arranque de BLX) están dedicados a BLX. Estos puertos NIC no se comparten con otras aplicaciones que se ejecutan en el host. Solo BLX puede ver los puertos NIC dedicados.

El esquema de direccionamiento IP en modo dedicado es similar al de un NetScaler tradicional. BLX puede tener diferentes direcciones IP para IP de NetScaler (NSIP), IP de servidor virtual (VIP) e IP de subred (SNIP).

BLX recibe los paquetes de la red externa, procesa los paquetes recibidos y responde directamente a través de los puertos NIC de Linux dedicados configurados. Cuenta con una pila TCP/IP completa para procesar los paquetes, sin pasar por la pila TCP/IP del kernel de Linux. BLX interactúa directamente con el controlador del kernel de Linux para seleccionar los paquetes sin procesar de los puertos NIC.

Aunque BLX omita la pila de red del kernel de Linux, la transferencia de paquetes entre la memoria del kernel de Linux y la memoria del espacio de usuario sigue suponiendo una sobrecarga. Esta sobrecarga afecta al rendimiento general del procesamiento de paquetes. Recomendamos usar las NIC compatibles con el Kit de desarrollo de planos de datos (DPDK) para obtener un alto rendimiento en el procesamiento de paquetes. Para ver la lista de NIC compatibles con DPDK que admite BLX, consulte los [Requisitos de hardware del host Linux](#).



blx0 and blx1- veth pair NIC ports created for communication between BLX and the Linux host
eth0, eth1, and eth2 - NIC ports available on the Linux host

DPDK es un conjunto de bibliotecas Linux de código abierto y controladores de interfaz de red que se usan para mejorar el rendimiento de la red. Para obtener más información sobre DPDK, consulte el sitio web oficial de DPDK en <https://www.dpdk.org/>.

DPDK ayuda a omitir la memoria del kernel y entrega directamente los paquetes a la aplicación de espacio de usuario para su posterior procesamiento. DPDK, combinado con el módulo UIO de Linux, permite a BLX recibir y transmitir paquetes sin implicar la sobrecarga del kernel de Linux al copiar paquetes de la memoria del kernel a la memoria del espacio de usuario. Una vez que se asigna la memoria, DPDK administra su búfer para lograr un mejor rendimiento.

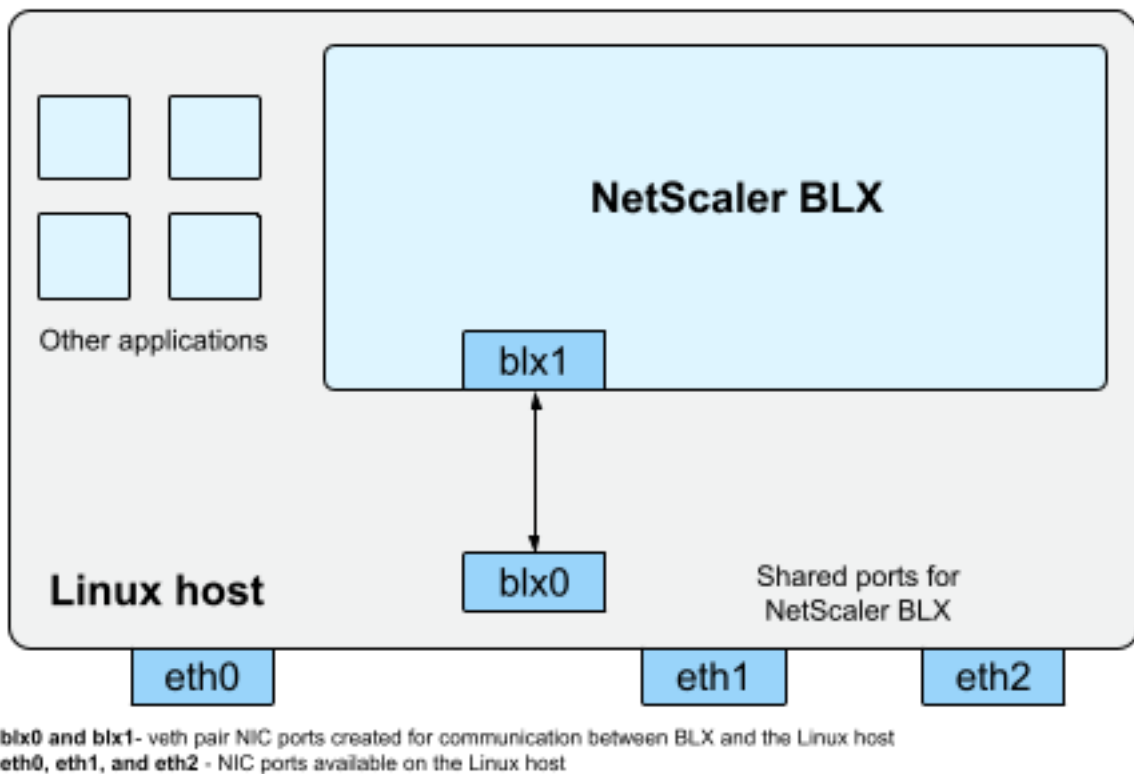
Nota:

BLX puede iniciarse en modo dedicado sin compatibilidad con DPDK si se cumple una de las siguientes condiciones.

- BLX no admite los puertos NIC dedicados compatibles con DPDK.
- DPDK no admite los puertos NIC dedicados.

NetScaler BLX en modo compartido

En el modo compartido, los puertos NIC del host Linux se comparten con otras aplicaciones Linux para recibir y transmitir los paquetes. A BLX se le asigna automáticamente la dirección IP 192.0.0.1/24. Esta dirección IP se usa para la administración y el tráfico de datos. Todas las direcciones IP propiedad de NetScaler (por ejemplo, direcciones NSIP, SNIP y VIP) tienen la misma dirección IP 192.0.0.1 pero con números de puerto diferentes. En otras palabras, esta única dirección IP (192.0.0.1) utiliza diferentes números de puerto para funcionar como NSIP, SNIP y VIP.



Como los puertos NIC Linux del host se comparten entre BLX y otras aplicaciones Linux, se agrega una regla de tabla IP a la NAT. Esta regla de tabla de IP se usa para reenviar el tráfico recibido en el host a BLX para su posterior procesamiento.

El host Linux traduce la dirección IP de destino del paquete recibido a la dirección IP (192.0.0.1) de BLX. BLX recibe los paquetes a través de las interfaces virtuales `blx0` y `blx1`.

BLX procesa los paquetes recibidos y los envía al núcleo de Linux a través de las interfaces virtuales `blx1` y `blx0`. El host Linux realiza la NAT en estos paquetes mediante la tabla NAT IP de BLX y, a continuación, los envía al destino a través de los puertos NIC de Linux.

Nota:

No recomendamos configurar BLX en modo compartido para las configuraciones de producción.

Funciones compatibles con NetScaler

September 20, 2024

NetScaler BLX es un factor de forma de software de NetScaler y proporciona la misma funcionalidad que otros factores de forma de NetScaler.

Las funciones de NetScaler se pueden configurar de forma independiente o en combinaciones para abordar requisitos específicos. Aunque algunas características encajan en más de una categoría, las numerosas características de NetScaler generalmente se pueden clasificar de la siguiente manera:

- [Funciones de conmutación de aplicaciones y gestión del tráfico](#)
- [Funciones de aceleración de aplicaciones](#)
- [Funciones de seguridad de aplicaciones y firewall](#)
- [Función de visibilidad de la aplicación](#)
- [Aplicaciones de NetScaler Gateway](#)
- [Compatibilidad con monitores programables](#)

Notas:

- Para conocer las limitaciones de funciones específicas de BLX, consulte [Limitaciones de BLX y pautas de uso](#).
- Para conocer la lista de funciones que no son compatibles con BLX, consulte [Funciones de NetScaler no compatibles con BLX](#).
- A partir de la versión 14.1 build 25.x de NetScaler, NetScaler BLX es compatible con NetScaler Gateway. Para obtener más información, consulte la [documentación de NetScaler Gateway](#).

Licencias de NetScaler BLX

May 1, 2024

NetScaler ofrece una amplia gama de ediciones de productos y modelos de licencias para adaptarse a los requisitos de su organización.

BLX admite los siguientes tipos de licencias.

- **Licencia Express:** De forma predeterminada, BLX viene con una licencia Express y no requiere un archivo de licencia. Para obtener más información, consulte [Licencia Express de NetScaler](#).

- **Suscripción de ancho de banda fijo:** La suscripción de ancho de banda fijo es una licencia temporal y aplica un rendimiento máximo permitido al que BLX tiene derecho. Para obtener más información, consulte [Licencia de ancho de banda fijo de NetScaler](#).
- **Licencia de capacidad agrupada de NetScaler:** La licencia de capacidad agrupada le permite compartir licencias de instancia o de ancho de banda en diferentes factores de forma de NetScaler. Para obtener más información, consulte [Capacidad agrupada de NetScaler](#).

Obtener el ID de host de NetScaler BLX

Necesita el ID de host de BLX para las licencias de procesamiento fijo y de capacidad agrupada de NetScaler. Para obtener el ID de host de BLX, ejecute el siguiente comando en la CLI de NetScaler.

```
1 show hardware
```

Salida de muestra:

```
> show hardware
Platform: ADC BLX 450091
Manufactured on: 11/9/23
CPU: 2199MHZ
Host Id:
Serial no:
Encoded serial no:
Netscaler UUID:
Done
> █
```

Instalar una nueva licencia

Puede usar el método automático o manual para instalar una licencia en BLX. Para obtener más información sobre la instalación de licencias en BLX, consulte la [guía de licencias de NetScaler](#).

Requisitos del sistema

September 20, 2024

Antes de implementar NetScaler BLX, revise los siguientes requisitos:

- Distribuciones de Linux compatibles
- Requisitos de hardware del host Linux
- Paquetes de código abierto

Distribuciones de Linux compatibles

Distribución de Linux	NetScaler BLX 14.1	NetScaler BLX 13.1	NetScaler BLX 13.0
Red Hat Enterprise Linux (RHEL) 9.x	Sí	Sí	Sí
RHEL 8.x	Sí	Sí	Sí
RHEL 7.5 a 7.9	Sí	Sí	Sí
CentOS 8.x	Sí	Sí	Sí
CentOS 7.5 a 7.9	Sí	Sí	Sí
Oracle Linux 8.x	Sí	Sí	Sí
Oracle Linux 7.5 a 7.9	Sí	Sí	Sí
Ubuntu 22.04	Sí (versión 12.30 o posterior)	No	No
Ubuntu 20.04	Sí	Sí	Sí
Ubuntu 18.04	Sí	Sí	Sí
Oracle Cloud Linux en Oracle Cloud Infrastructure (OCI)	Sí	Sí	Sí
Amazon Linux 2	Sí	Sí	Sí

Nota:

- En OCI, BLX con DPDK no es compatible. Puede ejecutar BLX en un modo dedicado sin soporte DPDK.
- En Amazon Linux, BLX con DPDK solo es compatible con un adaptador de red elástica (ENA).

Requisitos de hardware del host Linux

| Categoría | NetScaler BLX con soporte DPDK | NetScaler BLX |

|

| ****Procesador**** | Procesador Intel o AMD x86-64 (64 bits) | Procesador Intel o AMD x86-64 (64 bits) |

| ****RAM mínima**** | 2 GB | 2 GB |

| ****Conductores**** | ****Puertos del adaptador de red elástica de Amazon EC2****: [ena](#) | Todos los controladores compatibles con Linux |

```
| ^^ | **Plataforma de nube de Google**: gVNIC, virtIO | ^^ |
| ^^ | **Puertos Intel**: igb, ixgbey i40e | ^^ |
| ^^ | **Controlador paravirtualizado KVM**: virtIO | ^^ |
| ^^ | **Puertos Mellanox ConnectX-4**: mlx5_core | ^^ |
| ^^ | **Puertos Mellanox ConnectX-5**: mlx5_core | ^^ |
| ^^ | **Puertos Mellanox ConnectX-6**: mlx5_core | ^^ |
| ^^ | **Puertos del adaptador de red de la plataforma de virtualización VMware**: vmxnet3 | ^^ |
```

Nota:

- BLX admite un máximo de nueve puertos NIC (puertos NIC DPDK, puertos NIC que no sean DPDK o una combinación de ambos).
- El host Linux debe cumplir con los requisitos mínimos del sistema para instalar DPDK. Para obtener más información sobre los requisitos mínimos de DPDK, consulte la [Documentación oficial de DPDK](#).

Paquetes de código abierto

Las siguientes dependencias son necesarias en el host Linux.

- Dependencias autoinstaladas
- Dependencias instaladas manualmente

Dependencias autoinstaladas

Cuando instala BLX, las siguientes dependencias se instalan automáticamente en el host Linux desde el repositorio público estándar.

Host Linux basado en RPM

Host Linux basado en Debian

crontabs

build-essential:amd64

ethtool

coreutils

gcc

cpanminus:amd64

glibc(x86-32) (versión 2.17 o posterior)

cron:amd64

glibc(x86-64) (versión 2.17–196 o posterior)

ethtool

Requbsd

gcc:amd64

ibdb(x86-64) (versión 5.3–21 o posterior)

lib32gcc1:amd64 (versión 4.9 o posterior)

Host Linux basado en RPM	Host Linux basado en Debian
<code>libgcc(x86-32)</code> (versión 4.8.5 o posterior)	<code>lib32stdc++6:amd64</code> (versión 4.8.4 o posterior)
<code>libstdc++(x86-32)</code> (versión 4.8.5 o posterior)	<code>lib32z1:amd64</code> (versión 1.2.8 o posterior)
<code>libstdc++(x86-64)</code> (versión 4.8.5 o posterior)	<code>libbsd0</code> (versión 0.8.2 o posterior)
<code>make</code>	<code>libc6</code> (versión 2.17 o posterior)
<code>openssl-devel</code>	<code>libc6:amd64</code> (versión 2.19 o posterior)
<code>pciutils</code>	<code>libc6:i386</code> (versión 2.19 o posterior)
<code>perl</code>	<code>libc6-i386:amd64</code> (versión 2.19 o posterior)
<code>perl-App-cpanminus</code>	<code>libdb5.3:amd64</code> (versión 5.3.28 o posterior)
<code>perl-core</code>	<code>libhttp-message-perl:amd64</code>
<code>perl-CPAN</code>	<code>libio-socket-ssl-perl:amd64</code>
<code>perl-IO-Socket-SSL</code>	<code>liblwp-protocol-https-perl:amd64</code>
<code>perl-libwww-perl</code>	<code>libnuma1</code> (versión 2.0.11 o posterior)
<code>perl-LWP-Protocol-https</code>	<code>libssl-dev:amd64</code>
<code>perl-Sys-Syslog(x86-64)</code> (versión 0.33 o posterior)	<code>libstdc++6</code> (versión 4.8.5 o posterior)
<code>perl(x86-64)</code> (versión 5.16.3 o posterior)	<code>libswitch-perl:amd64</code>
<code>perl-XML-Writer</code>	<code>libwww-perl:amd64</code>
<code>procps-ng</code>	<code>libxml-parser-lite-perl:amd64</code>
<code>python3</code>	<code>libxml-writer-perl:amd64</code>
<code>rsyslog</code>	<code>perl:amd64</code> (versión 5.16.3 o posterior)
<code>sqlite-devel(x86-64)</code> (versión 3.7.17 o posterior)	<code>python3</code>
<code>systemd</code>	<code>rsyslog</code>
<code>tcpdump(x86-64)</code> (versión 4.9.2 o posterior)	<code>sqlite3:amd64</code> (versión 3.11.0 o posterior)
<code>zlib(x86-32)</code> (versión 1.2.7 o posterior)	<code>systemd</code>
	<code>tcpdump:amd64</code> (versión 4.9.2 o posterior)

Dependencias instaladas manualmente

Las siguientes dependencias deben instalarse manualmente en el host Linux desde el repositorio público estándar.

- **Para sistemas Linux basados en RPM, instale el repositorio de paquetes adicionales para Enterprise Linux (EPEL)**

Para obtener información sobre cómo instalar el repositorio EPEL, consulte [EPEL](#).

- **Para sistemas Linux basados en Debian que ejecutan Ubuntu versión 18 o posterior, instale el repositorio `libc6:i386`**

Ejecute los siguientes comandos en el shell de Linux para instalar el paquete:

```
- dpkg --add-architecture i386
- apt update
- apt install libc6:i386
```

- **Para Amazon Linux 2 en AWS, instale el repositorio EPEL**

Ejecute los siguientes tres comandos en el shell de Amazon Linux 2 para instalar el repositorio EPEL:

```
1. amazon-linux-extras install epel -y
2. yum-config-manager --enable epel
3. yum update
```

Para obtener más información sobre la instalación del repositorio EPEL, consulte la [documentación oficial de AWS](#).

Implementar NetScaler BLX

August 30, 2024

La implementación de NetScaler BLX en un host Linux consta de los siguientes pasos.

1. [Descargue el paquete de NetScaler BLX en el host Linux.](#)
2. Instale NetScaler BLX en el host Linux.
 - [Instale NetScaler BLX en un host Linux basado en Debian.](#)
 - [Instale NetScaler BLX en un host Linux basado en RPM.](#)

Descargar el paquete de NetScaler BLX en el host Linux

May 1, 2024

Los paquetes de instalación de NetScaler BLX se alojan en la página de descargas. El paquete de instalación consta de paquetes de funciones de NetScaler y un paquete para uso de DPDK.

El paquete de instalación de BLX es un archivo TAR y tiene la siguiente convención de nomenclatura:

- Para un paquete basado en Debian, `blx-deb-<release number>-<build-number>.tar.gz`.
- Para un paquete basado en RPM, `blx-rpm-<release number>-<build-number>.tar.gz`.

Ejemplo:

`blx-deb-14.1-4.42.tar.gz`

`blx-rpm-14.1-4.42.tar.gz`

Descargar NetScaler BLX

1. Abre la página de [descargas](#) en un explorador web.
2. En la página Descargas, expanda la **versión de BLX** que quiere descargar.
3. Haga clic en el enlace de la compilación de BLX.
4. Haga clic en **Descargar archivo** para descargar el paquete de la compilación de BLX.

Nota:

La suma de comprobación se proporciona para garantizar que el paquete de compilación descargado coincida con el paquete real que está alojado en el sitio web. La suma de comprobación es una comprobación importante para garantizar que tiene los bits correctos.

Siguiente paso

- [Instalar BLX en un host Linux basado en Debian](#)
- [Instalar BLX en un host Linux basado en RPM](#)

Instalar NetScaler BLX en un host Linux basado en Debian

September 20, 2024

Antes de empezar

- Asegúrese de que el paquete NetScaler BLX esté disponible en el host Linux. Para obtener información sobre cómo descargar BLX, consulte [Descargar el paquete BLX en el host Linux](#).
- Asegúrese de que el host Linux tenga acceso a Internet para instalar las dependencias necesarias. Para obtener más información sobre las dependencias instaladas automáticamente, consulte [Dependencias instaladas automáticamente para BLX](#).
- Asegúrese de tener privilegios de root o sudo para instalar BLX en el host Linux.

Instalar NetScaler BLX

1. Descomprima el paquete de instalación de BLX y luego cambie el directorio de trabajo al directorio de instalación de BLX extraído.

```
1 tar -xvzf blx-deb-<release number>-<build-number>.tar.gz
2
3 cd <path to the extracted BLX installation directory>
```

Salida de muestra:

La siguiente salida de muestra muestra que el paquete de instalación de BLX `blx-deb-14.1-4.42.tar.gz` descargado al directorio `/var/blxinstall` del host Linux no está tarado. Luego, el directorio de trabajo se cambia al directorio extraído `blx-deb-14.1-4.42`.

```
1 # cd /var/blxinstall
2
3 # tar -xvzf blx-deb-14.1-4.42.tar.gz
4
5 # cd blx-deb-14.1-4.42
6
7 # pwd
8 /var/blxinstall/blx-deb-14.1-4.42
```

2. Ejecute el siguiente comando para instalar BLX.

```
1 apt install ./blx*.deb
```

Nota:

La instalación de BLX podría fallar en un host Linux basado en Debian, que ejecute Ubuntu versión 18 o posterior, con el siguiente error de dependencia:

```
The following packages have unmet dependencies: blx-core-libs:i386 : PreDepends: libc6:i386 (>= 2.19)but it is not installable
```

Solución alternativa: Ejecute los siguientes comandos en la CLI del host de Linux antes de instalar BLX:

- `dpkg --add-architecture i386`
- `apt update`
- `apt install libc6:i386`

3. Este es un paso opcional. Para utilizar la función de monitor personalizado, debe instalar perl(Authen::NTLM) manualmente utilizando Comprehensive Perl Archive Network (CPAN) en el sistema antes de continuar con el uso de los scripts `nsall.pl` y `nsntlm-lwp.pl`.

```
1 # cpan install Authen::NTLM
```

4. Verifique el estado de BLX ejecutando el siguiente comando:

```
1 systemctl status blx
```

De forma predeterminada, BLX está en estado inactivo.

Para desinstalar el BLX del host Linux:

- Ejecute el comando `apt remove blx` en el host Linux para desinstalar BLX y conservar el archivo de configuración de BLX.
- Ejecute el comando `apt purge blx` en el host Linux para desinstalar BLX y eliminar el archivo de configuración de BLX.

Nota:

El host Linux puede mostrar mensajes de advertencia de que algunos archivos de sistema relacionados con BLX no se eliminan. Pero todos los archivos BLX se eliminan cuando ejecuta el comando `apt purge blx`.

Próximo paso

- [Configurar BLX](#)

Instalar NetScaler BLX en un host Linux basado en RPM

September 20, 2024

Antes de empezar

- Asegúrese de que el paquete NetScaler BLX esté disponible en el host Linux. Para obtener información sobre cómo descargar BLX, consulte [Descargar el paquete BLX en el host Linux](#).
- Asegúrese de que el host Linux tenga acceso a Internet para instalar las dependencias necesarias. Para obtener más información sobre las dependencias instaladas automáticamente, consulte [Dependencias instaladas automáticamente para BLX](#).
- Asegúrese de tener privilegios de root o sudo para instalar BLX en el host Linux.
- A partir de la versión 14.1 build 17.x de BLX, cuando se instala BLX en un host Linux basado en Red Hat, se aplica una política SELinux si el módulo SELinux está disponible en el host Linux. Esta política permite que BLX se ejecute en el host Linux. Para obtener más información sobre la política de SELinux, consulte [Política de SELinux](#).

Instalar NetScaler BLX

1. Descomprima el paquete de instalación de BLX y luego cambie el directorio de trabajo al directorio de instalación de BLX extraído.

```
1 tar -xvzf blx-rpm-<release number>-<build-number>.tar.gz
2
3 cd <path to the extracted BLX installation directory>
```

Salida de muestra:

La siguiente salida de muestra muestra que un paquete de instalación de BLX `blx-rpm-14.1-4.42.tar.gz`, que ya está descargado en el directorio `/var/blxinstall` del host Linux, no está descomprimido. Luego, el directorio de trabajo se cambia al directorio extraído `blx-rpm-14.1-4.42`.

```
1 # cd /var/blxinstall
2
3 # tar -xvzf blx-rpm-14.1-4.42.tar.gz
4
5 # cd blx-rpm-14.1-4.42
6
7 # pwd
8 /var/blxinstall/blx-rpm-14.1-4.42
```

2. Para sistemas Linux basados en Redhat, instale los Paquetes adicionales para Enterprise Linux (EPEL). Para obtener más información sobre cómo instalar EPEL, consulte [Documentación de EPEL](#).
3. Este es un paso opcional. Para utilizar la función de monitor personalizado, debe instalar perl(Authen::NTLM) manualmente utilizando Comprehensive Perl Archive Network (CPAN) en el sistema antes de continuar con el uso de los scripts `nsall.pl` y `nsntlm-lwp.pl`.

```
1 # cpan install Authen::NTLM
```

4. Ejecute el siguiente comando para instalar BLX.

```
1 yum install ./blx*.rpm
```

5. Verifique el estado de BLX ejecutando el siguiente comando:

```
1 systemctl status blx
```

De forma predeterminada, BLX está en estado inactivo.

Para desinstalar el BLX del host Linux:

Ejecute el comando `yum remove blx` en el host Linux para desinstalar BLX.

Próximo paso

- [Configurar BLX](#)

Configurar NetScaler BLX

May 1, 2024

NetScaler BLX se puede configurar en modo de red dedicada o compartida. El modo de red de BLX define si los puertos NIC del host Linux se comparten con otras aplicaciones Linux que se ejecutan en el host.

- **Modo de red dedicado:** Los puertos NIC del host Linux que están dedicados a BLX no se comparten con otras aplicaciones que se ejecutan en el host Linux. Para obtener información sobre la configuración de BLX en modo dedicado, consulte [Configurar BLX en modo dedicado](#).
- **Modo de red compartido:** Los puertos NIC del host Linux se comparten con otras aplicaciones Linux que se ejecutan en el host Linux. De forma predeterminada, BLX se inicia en modo compartido si no configura BLX en modo dedicado.

Nota:

No recomendamos configurar BLX en modo compartido para las configuraciones de producción.

Archivo de configuración de NetScaler BLX

May 1, 2024

Se agrega un archivo de configuración (`blx.conf`) al host Linux como parte de la instalación de NetScaler BLX. El archivo `blx.conf` tiene diferentes parámetros, que puede usar para configurar BLX.

De forma predeterminada, todos los parámetros se comentan (con un símbolo # como prefijo) en el archivo de configuración del BLX.

Puede quitar el comentario (eliminar el prefijo #) del parámetro y establecerlo en un valor personalizado para habilitar un parámetro determinado.

Los parámetros del archivo `blx.conf` se muestran en la tabla siguiente:

Parámetro	Valores posibles	Valor predeterminado	Descripción
<code>worker-processes</code>	1 a 28	1	Número de procesos de trabajo que se iniciarán.
<code>cpu-yield</code>	sí, habilitar o 1	Inhabilitado	Configura el rendimiento de la CPU. Cuando habilita el rendimiento de la CPU, NSPPE cede la CPU para otros procesos.
<code>core-dumps</code>	sí, habilitar o 1	Inhabilitado	Configura los volcados de núcleo para BLX.

Parámetro	Valores posibles	Valor predeterminado	Descripción
<code>syslog</code>	sí, habilitar o 1	Inhabilitado	Habilita que syslog escuche en el puerto 514/UDP del host Linux. BLX envía los registros al syslog que escucha en el puerto 514/UDP del host Linux.
<code>ipaddress</code>	Dirección IP	BLX escucha en todas las direcciones IP configuradas en el host Linux	Establece la dirección NSIP para BLX en modo dedicado.
<code>blx-managed-host</code>	1	Inhabilitado	Configura el acceso SSH al host Linux a través de BLX.
<code>host-ipaddress</code>	Dirección IP	Ninguno	Establece la dirección IP en la que quiere acceder con SSH al host Linux a través de BLX. Nota: Debe usar este parámetro junto con el parámetro <code>blx-managed-host</code> .
<code>total-hugepage-mem</code>	Mínimo: 1 G y máximo: según esté disponible en el host Linux	1G	Configura la memoria de gran tamaño de página de DPDK para BLX.
<code>interfaces</code>	Nombres de puertos NIC tal como se muestran en la CLI del host Linux	BLX comparte el tráfico del host con todas las interfaces	Los puertos NIC especificados del host Linux están dedicados a BLX.
<code>default</code>	Dirección IP	Ninguno	Establece la ruta predeterminada para las interfaces dedicadas.

Parámetro	Valores posibles	Valor predeterminado	Descripción
<code>cli-cmds</code>	Comandos de la CLI de NetScaler	Ninguno	Enumere los comandos de la CLI de NetScaler que quiere ejecutar cuando se inicie el BLX.
<code>nsdrvd</code>	1, 2 o 3	Inhabilitado	Configura el controlador <code>nsdrvd</code> para mejorar el rendimiento del procesamiento de paquetes.

Nota:

Si quiere inhabilitar un parámetro, coméntelo con # en el archivo `blx.conf` y reinicie BLX con el comando `systemctl restart blx`. Los cambios se aplican después de que BLX se reinicie.

Configurar NetScaler BLX en modo dedicado

September 20, 2024

En el modo dedicado, los puertos NIC del host Linux que están dedicados a NetScaler BLX no se comparten con otras aplicaciones en el host Linux.

Recomendamos utilizar las NIC compatibles con DPDK para un alto rendimiento en el procesamiento de paquetes. Para obtener la lista de NIC compatibles con DPDK admitidas por BLX, consulte [Requisitos de hardware del host Linux](#).

Puede configurar BLX en modo dedicado especificando los siguientes parámetros en el archivo `blx.conf`:

- `procesos de trabajo` - Número de procesos de trabajo que se iniciarán.
- `interfaces` : puertos NIC del host Linux que están dedicados a BLX.
- `dirección IP` - Dirección NSIP para BLX en modo dedicado.
- `predeterminado` - Ruta predeterminada para BLX.

Si los puertos NIC especificados en el parámetro de `interfaces` “ son compatibles con DPDK y soportados por BLX, vincula automáticamente los puertos NIC al módulo VFIO DPDK. Si los puertos NIC no son

compatibles con DPDK, se agregan como puertos no DPDK. Después de iniciar BLX, todos los puertos especificados en el parámetro `interfaces` se agregan como puertos dedicados a BLX.

Nota:

BLX solo admite un tipo de puerto NIC DPDK a la vez. Por ejemplo, todos los puertos Mellanox o todos los puertos Intel.

Prerrequisitos

- Asegúrese de que la compatibilidad con IOMMU esté habilitada en el host Linux. Para obtener información sobre cómo habilitar IOMMU, consulte la documentación del hardware del host Linux.
- Para los puertos Mellanox compatibles con DPDK admitidos por BLX, asegúrese de que el paquete Mellanox OpenFabrics Enterprise Distribution (OFED) esté instalado en el host Linux. Para obtener información sobre cómo instalar el paquete Mellanox OFED, consulte la [documentación de OFED](#).

Configurar NetScaler BLX en modo dedicado

Debe utilizar la CLI del host Linux para configurar BLX en modo dedicado.

1. Abra el archivo `blx.conf` ejecutando el siguiente comando:

Nota:

Puede utilizar cualquier editor de texto para editar el archivo `blx.conf`.

```
1 nano /etc/blx/blx.conf
```

2. Descomente el parámetro `worker-processes` y especifique la cantidad de motores de paquetes para BLX.

Nota:

Para los puertos DPDK VMXNET3 compatibles con BLX, debe especificar la cantidad de procesos de trabajo en la potencia de 2 (2^n). Por ejemplo, 1, 2, 4, 8, etc.

```
1 blx-system-config
2 {
3
4     ...
5     worker-processes: <number of worker processes>
6     ...
7 }
```

3. Descomente el parámetro `interfaces` y especifique los puertos NIC del host Linux que desea dedicar a BLX.

Notas:

- Debe especificar los nombres de los puertos como se muestran en la CLI del host Linux, separados por espacios.
- **Para el procesador AMD**, debe especificar todos los puertos NIC DPDK de uno o más grupos IOMMU. Si no especifica todos los puertos NIC de un grupo IOMMU, los puertos NIC compatibles con DPDK de ese grupo IOMMU se agregan como puertos dedicados no DPDK a BLX.

```

1     blx-system-config
2     {
3
4         ...
5         interfaces: <interface1 interface2>
6         ...
7     }
```

4. Descomente el parámetro `ipaddress` y especifique la dirección NSIP para BLX.

```

1 blx-system-config
2 {
3
4     ...
5     ipaddress: <IP address>
6     ...
7 }
```

5. (Opcional) Quite el comentario del parámetro `total-hugepage-mem` y especifique la memoria que se asignará para las páginas enormes de DPDK. Para obtener más información sobre las páginas enormes de DPDK, consulte la [documentación de DPDK](#).

Nota:

El tamaño total de páginas grandes se puede especificar en **megabytes** (`MB` o `M`) o **gigabytes** (`GB` o `G`). Por ejemplo, 1024 MB, 1024 M, 1 GB y 1 G.

```

1     blx-system-config
2     {
3
4         ...
5         total-hugepage-mem: <memory size>
6         ...
7     }
```

6. (Opcional). Para cambiar el usuario `nsroot` predeterminado a un usuario no `root`, agregue el parámetro `non-root-nsroot: yes`. Después de iniciar BLX en el modo `nsroot no root`, no

puede volver al usuario `nsroot root` ni ejecutar el comando `showtechsupport` a través de la CLI. Para obtener más información, consulte [Limitaciones y pautas de uso de NetScaler BLX](#).

7. Descomente el parámetro predeterminado “ y especifique la ruta predeterminada para las interfaces dedicadas.

```
1 static-routes
2 {
3
4     ...
5     default <gateway IP address>
6     ...
7 }
```

8. Guarde el archivo `blx.conf`.

Próximo paso

- [Iniciar BLX](#)

Configurar volcados de memoria comprimidos para NetScaler BLX

May 1, 2024

Puede habilitar los volcados de memoria para NetScaler BLX mediante el parámetro `core-dumps` del archivo `blx.conf`.

Los volcados de memoria se generan según el patrón del archivo `core_pattern` del host Linux:

```
1 /proc/sys/kernel/core_pattern
```

Si no hay ningún patrón en el archivo `core_pattern`, se agrega el siguiente patrón al archivo para los volcados de memoria:

```
1 /var/core/core-%e-sig%s-user%u-group%g-pid%p-time%t
```

Habilitar los volcados de memoria mediante el archivo `blx.conf`

Debe usar la CLI del host Linux para habilitar los volcados de memoria.

1. Abra el archivo `blx.conf` ejecutando el siguiente comando:

Nota:

Puede usar cualquier editor de texto para modificar el archivo `blx.conf`.

```
1 nano /etc/blx/blx.conf
```

2. Descomente el parámetro `core-dumps` y configúrelo en `1`, `enable` o `yes`.

```
1 blx-system-config
2 {
3
4     ...
5     core-dumps: yes
6     ...
7 }
```

3. Guarde el archivo `blx.conf`.
4. Reinicie BLX.

```
1 systemctl restart blx
```

Una vez reiniciado BLX, se habilitan los volcados de memoria para BLX.

Inhabilitar los volcados de memoria mediante el archivo `blx.conf`

Debe usar la CLI del host Linux para inhabilitar los volcados de memoria.

Nota:

Si habilita los volcados de memoria en el host Linux, se generan volcados de memoria para BLX incluso si el parámetro `core-dumps` está comentado (inhabilitado) en el archivo `blx.conf`.

1. Abra el archivo `blx.conf` ejecutando el siguiente comando:

Nota:

Puede usar cualquier editor de texto para modificar el archivo `blx.conf`.

```
1 nano /etc/blx/blx.conf
```

2. Comente el parámetro `core-dumps`.

```
1 blx-system-config
2 {
3
4     ...
5     # core-dumps: yes
6     ...
7 }
```

3. Guarde el archivo `blx.conf`.
4. Reinicie BLX.

```
1 systemctl restart blx
```

Una vez reiniciado BLX, los volcados de memoria se inhabilitan para BLX.

Configurar el host gestionado de NetScaler BLX

August 30, 2024

Puede usar la función de host administrado de NetScaler BLX para administrar el host Linux a través de BLX. Esta función agrega automáticamente todos los puertos NIC del host Linux como puertos dedicados al BLX. Si los puertos son compatibles con DPDK y BLX los admite, están enlazados al módulo VFIO de DPDK en el host Linux.

BLX selecciona uno de los puertos NIC dedicados con la ruta predeterminada que tiene la prioridad más alta en el host Linux. La dirección IP y la ruta predeterminada del puerto seleccionado se agregan como dirección NSIP y ruta predeterminada para BLX.

Si la ruta predeterminada no está configurada para los puertos NIC del host Linux, BLX selecciona aleatoriamente un puerto dedicado asignado con una dirección IP. La dirección IP del puerto seleccionado se agrega como dirección NSIP para BLX.

De forma predeterminada, el acceso SSH al host Linux está habilitado en el puerto 9022 de la dirección NSIP.

Notas:

- BLX no agrega automáticamente una interfaz de enlace de host Linux (canales de agregación de enlaces), sino que agrega todos los miembros de las interfaces de enlace a BLX.
- Si se asignan varias direcciones IP para el puerto predeterminado, BLX muestra un mensaje de error en la CLI para configurar la dirección NSIP manualmente en el archivo `blx.conf`.
- Al reiniciar BLX, se cierran todas las sesiones SSH activas en el host Linux. Para restablecer la conexión, debe volver a intentar conectarse al host.
- Si configura manualmente la dirección NSIP en el archivo `blx.conf`, la ruta predeterminada disponible en el host Linux no se agrega automáticamente a BLX.
- La configuración del archivo `ns.conf` tiene prioridad sobre el archivo `blx.conf`.

Habilite el host administrado de NetScaler BLX con acceso SSH al host Linux

Debe usar la CLI del host Linux para habilitar el host administrado por BLX.

1. Abra el archivo `blx.conf` ejecutando el siguiente comando:

Nota:

Puede usar cualquier editor de texto para modificar el archivo `blx.conf`.

```
1 nano /etc/blx/blx.conf
```

2. Descomente el parámetro `blx-managed-host` y establézcalo en 1.

```
1 blx-system-config
2 {
3
4     ...
5     blx-managed-host: 1
6     ...
7 }
```

3. Asegúrese de que los demás parámetros estén comentados en el archivo `blx.conf`.
4. Guarde el archivo `blx.conf`.
5. Reinicie BLX.

```
1 systemctl restart blx
```

Una vez reiniciado BLX, puede usar un cliente SSH para acceder al host Linux y a BLX en las siguientes direcciones IP.

- Host Linux - `<NSIP address>:9022`
- BLX - `<NSIP address>:22`

Si quiere tener acceso SSH al host Linux en el puerto 22, puede configurar manualmente diferentes direcciones IP para NSIP y el host Linux. Para obtener más información, consulte Establecer diferentes direcciones IP para NSIP y el host Linux.

Establecer diferentes direcciones IP para NSIP y el host Linux

Además de la configuración mencionada en la sección anterior, debe usar los parámetros `ipaddress`, `default` y `host-ipaddress` para establecer diferentes direcciones IP para NSIP y el host Linux (Host IP).

Debe usar la CLI del host Linux para habilitar el acceso SSH en el puerto 22.

1. Abra el archivo `blx.conf` ejecutando el siguiente comando:

Nota:

Puede usar cualquier editor de texto para modificar el archivo `blx.conf`.

```
1 nano /etc/blx/blx.conf
```

2. Descomente el parámetro `ipaddress` y especifique la dirección NSIP desde la que quiere acceder a BLX.

```
1 blx-system-config
2 {
3
4     ...
5     ipaddress: <IP address>
6     ...
7 }
```

3. Descomente el parámetro `host-ipaddress` y especifique la dirección IP del host desde la que quiere acceder al host Linux.

Nota:

La dirección IP debe estar en la subred NSIP.

```
1 blx-system-config
2 {
3
4     ...
5     host-ipaddress: <IP address>
6     ...
7 }
```

4. Descomente el parámetro `default` y especifique la ruta predeterminada.

```
1 static-routes
2 {
3
4     ...
5     default <gateway IP address>
6     ...
7 }
```

5. Guarde el archivo `blx.conf`.
6. Reinicie BLX.

```
1 systemctl restart blx
```

7. Una vez reiniciado BLX, verifique la dirección IP del host ejecutando el comando `show nsip` en la CLI de NetScaler.

```

> show nsip
-----
Ipaddress      Traffic Domain  Type           Mode  Arp  Icmp  Vserver  State
-----
1) [redacted]  0              NetScaler IP   Active Enabled Enabled NA      Enabled
2) [redacted]  0              SNIP           Active Enabled Enabled NA      Enabled
3) [redacted]  0              Host IP        Active Enabled Enabled NA      Enabled
4) [redacted]  0              SNIP           Passive Enabled Enabled NA      Enabled
5) [redacted]  0              VIP            Passive Enabled Enabled Enabled Enabled
Done
>
  
```

Puede usar un cliente SSH para acceder al host Linux y a BLX en las siguientes direcciones IP.

- Host Linux - <Host IP address>:22
- BLX - <NSIP address>:22

Configurar el controlador nsdrv para NetScaler BLX en modo dedicado sin compatibilidad con DPDK

May 1, 2024

NetScaler BLX omite la pila de red del kernel de Linux, pero la transferencia de paquetes entre la memoria del kernel de Linux y la memoria del espacio de usuario supone una sobrecarga. Esta sobrecarga afecta al rendimiento general del procesamiento de paquetes.

Recomendamos usar las NIC compatibles con DPDK para obtener un alto rendimiento en el procesamiento de paquetes. Para ver la lista de NIC compatibles con DPDK que admite BLX, consulte los [Requisitos de hardware del host Linux](#).

Si no tiene NIC compatibles con DPDK, puede usar el controlador `nsdrv` para mejorar el rendimiento del procesamiento de paquetes sin compatibilidad con DPDK.

El controlador `nsdrv` es propietario de toda la interacción con el kernel de Linux para la recepción y transmisión de paquetes. También distribuye el tráfico a los PE. Puede configurar el controlador `nsdrv` mediante el parámetro `nsdrv` del archivo `blx.conf`. En la tabla siguiente se explican los valores posibles del parámetro `nsdrv`.

Valor posible	Descripción
<code>nsdrv: 1</code>	Se crea un proceso de controlador para cada puerto dedicado. Rx y Tx ocurren secuencialmente.
<code>nsdrv: 2</code>	Se crean un proceso Rx y un subproceso Tx para cada puerto dedicado.
<code>nsdrv: 3</code>	Se crean un proceso Rx y 2 subprocesos Tx para cada puerto dedicado.

Para usar el controlador `nsdrvd`, el host Linux debe tener al menos **n** núcleos según el siguiente cálculo.

$$n \geq WP + (INT * P) + 1$$

Donde:

- **WP**: Cantidad de procesos de trabajo (motores de paquetes) para BLX. El parámetro `worker-processes` del archivo `blx.conf` especifica la cantidad de motores de paquetes para BLX.
- **INT**: Cantidad de puertos NIC del host Linux dedicados para BLX. El parámetro `interface` del archivo `blx.conf` especifica los puertos NIC del host Linux dedicados a BLX.
- **P**: Cantidad de procesos de controlador `nsdrvd` para BLX. El parámetro `nsdrvd` del archivo `blx.conf` especifica la cantidad de procesos del controlador `nsdrvd`.

Ejemplo: BLX con la siguiente configuración debe tener al menos 10 núcleos:

- **WP** = 3 motores de paquetes
- **INT** = 2 interfaces dedicadas
- **P** = 3 procesos `nsdrvd`

$$n = WP + (INT * P) + 1 = (3 + 2 * 3 + 1) = 10$$

Requisitos previos

- Asegúrese de que BLX esté configurado en modo dedicado. Para conocer el procedimiento de configuración, consulte [Configurar BLX en modo dedicado](#).
- Asegúrese de que los puertos NIC dedicados no figuren en las NIC compatibles con DPDK que admite BLX. Para obtener más información, consulte [Requisitos de hardware del host Linux](#).

Habilitar el controlador nsdrvd

Debe usar la CLI del host Linux para habilitar el controlador `nsdrvd`.

1. Abra el archivo `blx.conf` ejecutando el siguiente comando:

Nota:

Puede usar cualquier editor de texto para modificar el archivo `blx.conf`.

```
1 nano /etc/blx/blx.conf
```

2. Descomente el parámetro `nsdrvd` y establezca el valor en 1, 2 o 3.

```
1 blx-system-config
2 {
```

```
3
4     ...
5     nsdrvd: <number of process>
6     ...
7 }
```

3. Guarde el archivo `blx.conf`.
4. Reinicie BLX.

```
1 systemctl restart blx
```

Una vez reiniciado BLX, el controlador `nsdrvd` se habilita en BLX.

Inhabilitar el controlador `nsdrvd`

Debe usar la CLI del host Linux para inhabilitar el controlador `nsdrvd`.

1. Para inhabilitar el controlador `nsdrvd`, comente el parámetro `nsdrvd` en el archivo `blx.conf`.

```
1 blx-system-config
2 {
3
4     ...
5     # nsdrvd: 2
6     ...
7 }
```

2. Reinicie BLX.

```
1 systemctl restart blx
```

Una vez reiniciado BLX, el controlador `nsdrvd` se inhabilita en BLX.

Iniciar NetScaler BLX

August 30, 2024

NetScaler BLX es una aplicación que se ejecuta en el host Linux. Después de instalar y configurar BLX, debe iniciar BLX ejecutando el siguiente comando en la CLI del host Linux:

```
1 systemctl start blx
```

Nota:

- BLX puede tardar hasta 45 segundos en iniciarse.
- Es posible que la versión 14.1 de BLX, compilación 12.35 o anterior, implementada en CentOS versión 8.x u Oracle Linux versión 8.x, no se inicie o no funcione correctamente si la directiva `SELinux` está habilitada en el host Linux.

Solución temporal: Inhabilite `SELinux` en el host Linux:

1. Abra el archivo `SELinux` de configuración en el host Linux mediante el comando `nano /etc/selinux/config`.
2. Configure `SELINUX=disabled` y guarde el archivo.
3. Reinicie BLX con el comando `systemctl restart blx`.

Verifique el estado de NetScaler BLX

- Puede comprobar el estado de BLX ejecutando el siguiente comando en la CLI del host Linux:

```
1 systemctl status blx
```

El estado de BLX debe ser `active (exited)`.

```
[root@blx-rpm ~]# systemctl status blx
● blx.service - BLX service
   Loaded: loaded (/usr/lib/systemd/system/blx.service; enabled; vendor preset: disabled)
   Active: active (exited) since Thu 2023-12-14 06:10:53 UTC; 1 weeks 0 days ago
     Process: 4178485 ExecStartPre=/root/.blx/blx-pre-start.sh (code=exited, status=0/SUCCESS)
     Process: 4178483 ExecStartPre=/bin/bash -c ${CHCON} (code=exited, status=0/SUCCESS)
     Process: 4178138 ExecStartPre=/usr/sbin/blx-helper.sh (code=exited, status=0/SUCCESS)
  Main PID: 4178485 (code=exited, status=0/SUCCESS)
    Tasks: 0 (limit: 23565)
     Memory: 0B
    CGroup: /system.slice/blx.service
```

- Para comprobar los procesos de NetScaler que se ejecutan en el host Linux, ejecute el siguiente comando en la CLI del host Linux:

```
1 ps aux | grep ns
```

Nota:

Asegúrese de que el proceso `nsppp` se esté ejecutando en el host Linux.

Ejemplo: `root 68332 2.7 5.5 485264 442084 ? Ss 16:25 0:02 /usr/sbin/nsppp 1`

Detener NetScaler BLX

Para detener BLX y los procesos asociados, ejecute el siguiente comando en la CLI del host Linux:


```
1 systemctl stop blx
```

Nota:

Cuando reinicia el host Linux, BLX se inicia automáticamente después de que el host Linux se reinicie, incluso si lo ha detenido antes del reinicio. Debe ejecutar el comando `systemctl disable blx` para evitar que BLX se inicie automáticamente después de reiniciar el host Linux.

Siguiente paso

- [Acceder a NetScaler BLX y configurar las funciones de NetScaler](#)

Acceder a NetScaler BLX y configurar las funciones de NetScaler

August 30, 2024

Puede acceder a NetScaler BLX mediante uno de los siguientes métodos:

- CLI de NetScaler
- GUI de NetScaler
- API REST de NetScaler NITRO

Antes de comenzar

- Asegúrese de que BLX esté en funcionamiento en el host Linux. Para obtener más información sobre cómo iniciar BLX, consulte [Iniciar BLX](#).

Requisitos de contraseña

- Cuando inicia sesión con la contraseña de administración (`nsroot`) predeterminada por primera vez, BLX le pide que cambie la contraseña por motivos de seguridad. Después de cambiar la contraseña, debe guardar la configuración. Si la configuración no se guarda y el BLX se reinicia, debe volver a iniciar sesión con la contraseña predeterminada.
- La aplicación segura de contraseñas está habilitada de forma predeterminada en BLX para todos los usuarios del sistema local. La longitud mínima predeterminada de una contraseña segura es de cuatro caracteres. Una contraseña segura debe contener lo siguiente:
 - Un carácter en minúscula.

- Un carácter en mayúscula.
- Un carácter numérico.
- Un carácter especial del conjunto (!, @, #, (,), \$, %, ^, & y *).

Nota:

Asegúrese de que la contraseña de cada usuario del sistema de BLX coincida con los criterios de contraseña segura.

- Para obtener más información sobre los criterios de contraseñas seguras, consulte [Cómo hacer cumplir la complejidad de las contraseñas en NetScaler](#).

Acceder a NetScaler BLX y configurar las funciones de NetScaler mediante la CLI de NetScaler

BLX tiene una interfaz de línea de comandos (CLI) en la que puede ejecutar los comandos de la CLI de NetScaler para configurar las funciones de NetScaler en el BLX.

Puede acceder de forma remota a BLX conectándose a través del shell seguro (SSH) desde una estación de trabajo.

En la siguiente tabla se enumeran la dirección IP y el puerto en los que la CLI de NetScaler está disponible a través de SSH:

Modo de implementación de BLX	Dirección IP y puerto para acceder a la CLI de NetScaler a través de SSH
Entregado	<NetScaler IP address (NSIP)>:22
Compartida	<Linux host IP address>:9022

Para acceder a NetScaler BLX mediante la CLI de NetScaler:

1. Abra un cliente SSH desde su estación de trabajo.
2. Especifique la dirección IP y el puerto en los que está disponible la CLI de BLX y conéctese a la CLI.
3. Inicie sesión en BLX con sus credenciales de inicio de sesión de BLX.

Para obtener más información sobre los comandos de la CLI de NetScaler, consulte la Guía de referencia de comandos de [NetScaler](#).

Acceder a NetScaler BLX y configurar las funciones de NetScaler mediante la GUI de NetScaler

La GUI de NetScaler incluye una utilidad de configuración y una utilidad de panel.

En la siguiente tabla se enumeran la dirección IP y el puerto predeterminados en los que está disponible la GUI de NetScaler:

Modo de implementación de BLX	Tipo de acceso	Dirección IP y puerto para acceder a la GUI de NetScaler
Entregado	HTTP	<NetScaler IP address (NSIP)>:80
Entregado	HTTPS	<NetScaler IP address (NSIP)>:443
Compartida	HTTP	<Linux host IP address>:9080
Compartida	HTTPS	<Linux host IP address>:9443

Puede modificar estos números de puerto predeterminados en el archivo `blx.conf`. Debe reiniciar BLX después de modificar el archivo `blx.conf`.

Nota:

- En el modo compartido, no puede cambiar los números de puerto de administración predeterminados de HTTP y HTTPS mediante el comando `set ns param`.
- En el modo dedicado, puede cambiar los números de puerto de administración predeterminados de HTTP y HTTPS mediante el comando `set ns param`. Sin embargo, cuando se usa el comando `unset ns param` o `clear config full`, no se restauran los números de puerto predeterminados.

La GUI de NetScaler le solicita las credenciales de inicio de sesión de BLX. Tras iniciar sesión en la GUI, puede configurar las funciones de NetScaler mediante la GUI de NetScaler.

Acceder a NetScaler BLX mediante la GUI

1. Abra un explorador web.
2. Use uno de los siguientes métodos de acceso:

- Para el acceso HTTP, escriba lo siguiente en el campo URL: `<NetScaler BLX IP address (NSIP)>:<HTTP port>`
 - Para el acceso HTTPS, escriba lo siguiente en el campo URL: `<NetScaler BLX IP address (NSIP)>:<HTTPS port>`
3. En la página de inicio de sesión, introduzca sus credenciales de inicio de sesión de NetScaler BLX y haga clic en **Iniciar sesión**.

Acceder a NetScaler BLX y configurar las funciones de NetScaler mediante las API NITRO

Puede usar la API de NetScaler NITRO para configurar las funciones de NetScaler. NITRO expone su funcionalidad a través de interfaces de transferencia de estado representacional (REST). Por lo tanto, las aplicaciones NITRO se pueden desarrollar en cualquier lenguaje de programación. Además, para las aplicaciones que deben desarrollarse en Java, .NET o Python, las API de NITRO se exponen a través de bibliotecas relevantes que se empaquetan como kits de desarrollo de software (SDK) separados.

Al igual que en la GUI de NetScaler, las solicitudes de la API NITRO deben enviarse al puerto HTTP o HTTPS de la dirección IP de administración de BLX.

Acceder a NetScaler BLX en modo dedicado

- Para configurar BLX en modo dedicado mediante la API NITRO en un explorador web, escriba:
`http://<NetScaler BLX IP address (NSIP)>:<HTTP port>/nitro/v1/config/<resource-type>`
`https://<NetScaler BLX IP address (NSIP)>:<HTTPS port>/nitro/v1/config/<resource-type>`
- Para obtener las estadísticas de BLX en modo dedicado mediante la API NITRO en un explorador web, escriba:
`http://<NetScaler BLX IP address (NSIP)>:<HTTP port>/nitro/v1/stats/<resource-type>`
`https://<NetScaler BLX IP address (NSIP)>:<HTTPS port>/nitro/v1/stats/<resource-type>`

Acceder a NetScaler BLX en modo compartido

- Para configurar BLX en modo compartido mediante la API NITRO en un explorador web, escriba:

```
http://<Linux host IP address>:<HTTP port>/nitro/v1/config/<resource-type>
```

```
https://<Linux host IP address>:<HTTPS port>/nitro/v1/config/<resource-type>
```

- Para obtener las estadísticas de BLX en modo compartido mediante la API NITRO en un explorador web, escriba:

```
http://<Linux host IP address>:<HTTP port>/nitro/v1/stats/<resource-type>
```

```
https://<Linux host IP address>:<HTTPS port>/nitro/v1/stats/<resource-type>
```

Para obtener más información sobre el uso de la API de NetScaler NITRO, consulte [API de NetScaler BLX NITRO](#).

Siguiente paso

- [Configurar las funciones de NetScaler](#)

Configurar un clúster de NetScaler BLX

May 1, 2024

Un clúster de NetScaler BLX es un grupo de instancias de BLX que trabajan juntas como un solo sistema. Cada instancia de BLX se denomina nodo. Un clúster de BLX puede tener una instancia o hasta 32 instancias como nodos.

Antes de comenzar

- Asegúrese de entender la función de clúster de NetScaler. Para obtener más información, consulte [Clúster de NetScaler](#).
- Asegúrese de que las siguientes configuraciones estén presentes en el host Linux de todas las instancias de BLX:
 - NTP está configurado en cada host Linux.

Nota:

1 - Para obtener información sobre la configuración de NTP en Oracle Linux, consulte la [documentación de Oracle Linux] (<https://docs.oracle.com/en/operating-systems/oracle-linux/index.html>).

- * Para obtener información sobre la configuración de NTP en Ubuntu Linux, consulte la [documentación de Ubuntu Linux](#).
- * Para obtener información sobre la configuración de NTP en CentOS Linux, consulte la documentación de [CentOS Linux](#).

- Los registros y los parámetros de `rsyslog` están configurados para los registros BLX.
- Asegúrese de que el volcado de memoria esté habilitado en todas las instancias BLX. Para obtener más información sobre cómo habilitar el volcado de memoria, consulte [Configurar volcados de núcleos comprimidos para BLX](#).
- El clúster solo es compatible con las instancias BLX configuradas en modo dedicado.
- Todos los requisitos previos generales de un clúster de NetScaler se aplican al clúster BLX.

Nota:

Para obtener más información sobre los requisitos previos generales para configurar un clúster de NetScaler, consulte [Requisitos previos generales para un clúster de NetScaler](#).

- Para obtener información sobre las funciones de NetScaler compatibles con un clúster de BLX, consulte la [tabla de compatibilidad de funciones de NetScaler para un clúster de BLX](#).
- Para obtener información sobre la automatización de implementaciones de NetScaler mediante Terraform, consulte:
 - [Proveedor de NetScaler Terraform en GitHub](#)
 - [Scripts de automatización de NetScaler Terraform en GitHub](#)
- Las configuraciones de clústeres BLX no son compatibles con las plataformas de nube pública. Por ejemplo, la nube de AWS.

Limitaciones de un clúster de NetScaler BLX

El clúster de BLX tiene las siguientes limitaciones:

- No se admite el modo INC.
- No se admite la distribución del tráfico basada en CLAG.

- Todas las limitaciones de un BLX independiente también se aplican a un clúster de BLX.

Para obtener más información sobre las limitaciones de un BLX independiente, consulte [Limitaciones de BLX](#).

Configurar un clúster de NetScaler BLX

Para configurar un clúster de BLX, siga el procedimiento general para configurar un clúster de NetScaler en [Clúster de NetScaler](#).

Actualizar y pasar a una versión anterior

May 1, 2024

Cada versión de NetScaler BLX ofrece funciones nuevas y actualizadas con una mayor funcionalidad. Le recomendamos que actualice BLX a la versión más reciente para aprovechar las nuevas funciones y las correcciones de errores. En las [notas de la versión que acompañan a cada anuncio de lanzamiento](#) se incluye una lista completa de las mejoras, los problemas conocidos y las correcciones de errores.

Antes de comenzar

- Debe evaluar el acuerdo de asistencia de su organización. Documente el acuerdo de asistencia y los datos de contacto para obtener asistencia del servicio técnico de NetScaler o del socio autorizado de NetScaler.
- También es importante entender el marco de licencias y los tipos de licencias que se pueden usar antes de la actualización. Para obtener más información, consulte [Licencias de BLX](#).
- Debe consultar los temas sobre [comandos, parámetros y OID de SNMP nuevos y obsoletos](#).
- Haga una copia de reserva de los archivos de configuración de BLX. Para obtener información sobre cómo realizar copias de reserva y restaurar, consulte [Cómo realizar copias de reserva y restaurar NetScaler para recuperar la configuración perdida](#).

Nota:

Para obtener más información sobre la lista de archivos de los que se ha realizado una copia de reserva, consulte la [Lista de archivos de copia de reserva](#).

- Actualizar o pasar a una versión anterior de BLX es lo mismo que instalar BLX. El administrador de paquetes del host Linux administra la operación de cambio de versión en función de los números de compilación.

- Si es necesario, puede intentar actualizar o pasar a una versión anterior de BLX en un entorno de prueba.

Actualizar versión de NetScaler BLX

1. Descargue el paquete de la versión de BLX a la que quiere actualizar. Para obtener más información, consulte [Descargar el paquete BLX en el host Linux](#).
2. Instale el paquete descargado mediante la CLI del host Linux. Para obtener más información, consulte [Instalar BLX en un host Linux basado en Debian](#) o [Instalar BLX en un host Linux basado en RPM](#).

Nota:

Si ha configurado el host administrado de BLX, siga estos pasos antes de instalar el paquete descargado:

- Inicie sesión en la dirección IP del host.
- Detenga BLX con el comando `systemctl stop blx`.
- Vuelva a conectarse a la dirección IP del host.

Pasar a una versión anterior de NetScaler BLX

1. Descargue el paquete de la versión de BLX a la que quiere cambiar. Para obtener más información, consulte [Descargar el paquete BLX en el host Linux](#).
2. Instale el paquete descargado mediante la CLI del host Linux. Para obtener más información, consulte [Instalar BLX en un host Linux basado en Debian](#) o [Instalar BLX en un host Linux basado en RPM](#).

Nota:

- Si ha configurado el host administrado de BLX, siga estos pasos antes de instalar el paquete descargado:
 - Log in to the host IP address.
 - Stop BLX using the `systemctl stop blx` command.
 - Reconnect to host IP address.

3. Para el host administrado de BLX configurado mediante la función de configuración automática, al cambiar de BLX versión 13.1 compilación 45.64 o posterior a la versión 13.1 compilación 42.47 o anterior, siga estos pasos:
 - a) Abra el archivo `blx.conf` del directorio `/etc/blx/`.

- b) Descomente el parámetro `interfaces` y especifique las interfaces que quiere dedicar a BLX en el archivo `blx.conf`.
- c) Descomente el parámetro `ip-address` y especifique la dirección NSIP para BLX.
- d) Descomente el parámetro `default` y especifique la ruta predeterminada para BLX.
- e) Guarde el archivo `blx.conf`.
- f) Reinicie BLX con el comando `systemctl restart blx`.

Verificar el estado de la entidad en NetScaler BLX después del cambio de versión

Después de cambiar la versión de BLX, compruebe lo siguiente:

- Los servidores virtuales están en estado UP
- Los monitores están en estado UP
- Todos los certificados están presentes en BLX
- Todas las licencias están presentes en BLX

Implementar NetScaler BLX en AWS

August 30, 2024

Puede implementar NetScaler BLX en una instancia de Linux disponible en AWS. La implementación de BLX en AWS le permite usar las capacidades de informática en la nube de AWS y las funciones de NetScaler para sus necesidades empresariales.

Terminología de AWS

En esta sección se describe la lista de términos y frases de AWS de uso común. Para obtener más información, consulte el [glosario de AWS](#).

Término	Definición
Imagen de máquina de Amazon (AMI)	Una imagen de máquina, que proporciona la información necesaria para lanzar una instancia, que es un servidor virtual en la nube.
Elastic Block Store	Proporciona volúmenes de almacenamiento en bloques persistentes para su uso con instancias de Amazon EC2 en la nube de AWS.

Término	Definición
Servicio de almacenamiento simple (S3)	Almacenamiento para Internet. Está diseñado para que la informática a escala web sea más fácil para los desarrolladores.
Elastic Compute Cloud (EC2)	Un servicio web que proporciona una capacidad informática segura y de tamaño variable en la nube. Está diseñado para que la informática en la nube a escala web sea más fácil para los desarrolladores.
Equilibrio de carga elástico (ELB)	Distribuye el tráfico de aplicaciones entrante entre varias instancias EC2 en varias zonas de disponibilidad. Esto aumenta la tolerancia a fallos de sus aplicaciones.
Interfaz de red elástica (ENI)	Una interfaz de red virtual que puede adjuntar a una instancia en una nube privada virtual (VPC).
Dirección IP elástica (EIP)	Una dirección IPv4 pública y estática que ha asignado en Amazon EC2 o Amazon VPC y, a continuación, se ha adjuntado a una instancia. Las direcciones IP elásticas están asociadas a tu cuenta, no a una instancia específica. Son elásticos porque puede colocarlos, colocarlos, separarlos y liberarlos fácilmente a medida que cambien sus necesidades.
Tipo de instancia	Amazon EC2 ofrece una amplia selección de tipos de instancias optimizados para adaptarse a diferentes casos de uso. Los tipos de instancias comprenden distintas combinaciones de capacidad de CPU, memoria, almacenamiento y red, y le ofrecen la flexibilidad de elegir la combinación de recursos adecuada para sus aplicaciones.
Identity and Access Management (IAM)	Una identidad de AWS con directivas de permisos que determinan lo que la identidad puede y no puede hacer en AWS. Puede utilizar un rol de IAM para permitir que las aplicaciones que se ejecutan en una instancia de EC2 accedan de forma segura a los recursos de AWS.

Término	Definición
Puerta de enlace de Internet	Conecta una red a Internet. Puede enrutar el tráfico de las direcciones IP que están fuera de la VPC a la puerta de enlace de Internet.
Par de llaves	Un conjunto de credenciales de seguridad que se utilizan para demostrar su identidad de forma electrónica. Un par de claves consiste en una clave privada y una clave pública.
Tablas de rutas	Conjunto de reglas de enrutamiento que controla el tráfico que sale de cualquier subred asociada a la tabla de rutas. Puede asociar varias subredes a una sola tabla de enrutamiento, pero una subred solo se puede asociar a una tabla de enrutamiento a la vez.
Grupos de seguridad	Conjunto con nombre de conexiones de red entrantes permitidas para una instancia.
Subredes	Un segmento del rango de direcciones IP de una VPC al que se pueden conectar las instancias de EC2. Puede crear subredes para agrupar las instancias según las necesidades operativas y de seguridad.
Nube privada virtual (VPC)	Un servicio web para Provisioning una sección aislada lógicamente de la nube de AWS donde puede lanzar recursos de AWS en una red virtual que defina.
Escalado automático	Un servicio web para lanzar o terminar instancias de Amazon EC2 automáticamente en función de las directivas, las programaciones y las comprobaciones de estado definidas por el usuario.
CloudFormation	Un servicio para escribir o cambiar plantillas que crea y elimina recursos de AWS relacionados juntos como una unidad.

Cómo funciona NetScaler BLX en AWS

NetScaler BLX es un paquete de software liviano que se ejecuta de forma nativa en sistemas Linux. Puede instalar BLX en cualquier AMI de Linux que sea compatible con BLX y esté disponible en AWS

Marketplace. Para obtener más información acerca de las distribuciones de Linux compatibles, consulte [Distribuciones de Linux compatibles](#).

BLX se ejecuta como un proceso de Linux en una instancia EC2 de Linux dentro de una VPC de AWS. La instancia de AMI Linux requiere un mínimo de 2 CPU virtuales y 2 GB de memoria. Una instancia EC2 iniciada en una VPC de AWS puede tener varias interfaces o varias direcciones IP por interfaz. Cada instancia de BLX requiere al menos tres subredes IP:

- Una subred de administración (NSIP)
- Una subred (VIP) orientada al cliente
- Una subred orientada al back-end (SNIP)

Nota:

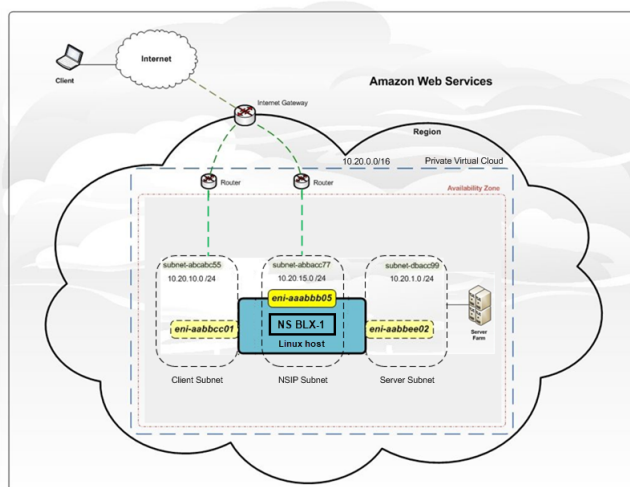
Recomendamos tres interfaces de red para una implementación de BLX estándar en AWS.

Actualmente, AWS admite la funcionalidad de varias IP solo para las instancias que se ejecutan en una VPC de AWS. Se puede usar una instancia de BLX en una VPC para equilibrar la carga de los servidores que se ejecutan en instancias de EC2. Una VPC de Amazon le permite crear y controlar un entorno de red virtual, incluido su propio intervalo de direcciones IP, subredes, tablas de rutas y puertas de enlace de red.

Nota:

De forma predeterminada, puede crear hasta 5 instancias de VPC por región de AWS para cada cuenta de AWS. Puedes solicitar límites de VPC más altos enviando el [formulario de solicitud](#) de Amazon.

La siguiente figura muestra una topología sencilla de una VPC de AWS con un BLX implementado en una AMI de Linux.



La VPC de AWS tiene:

- Una única puerta de enlace a Internet para redirigir el tráfico de entrada y salida de la VPC
- Conectividad de red entre la puerta de enlace de Internet e Internet
- Tres subredes, una para administración, una para el cliente y otra para el servidor
- Conectividad de red entre la puerta de enlace a Internet y las dos subredes (administración y cliente)
- Una instancia de BLX independiente instalada en una instancia de Linux que tiene tres ENI conectadas a cada subred

Requisitos previos

Antes de intentar crear una instancia en AWS, revise los siguientes puntos:

- Asegúrese de que la instancia de EC2 cumpla con los [requisitos del sistema de BLX](#).
- Recomendamos crear un tipo de instancia m5.xlarge o superior para obtener un mejor rendimiento.
- Necesita tres direcciones IP para configurar NSIP, VIP y SNIP.

Nota:

Las direcciones IP configuradas como VIP y SNIP deben tener una dirección IP pública asociada.

- Necesita una cuenta de AWS para iniciar una AMI de Linux en una nube privada virtual (VPC) de AWS. Puede crear una cuenta de AWS de forma gratuita en aws.amazon.com.
- Necesita una cuenta de usuario de AWS Identity and Access Management (IAM) para controlar de forma segura el acceso de sus usuarios a los servicios y recursos de AWS. Para obtener más información sobre cómo crear una cuenta de usuario de IAM, consulte [Creación de usuarios de IAM \(consola\)](#).
- Puede utilizar todas las funciones que ofrece la consola de administración de AWS desde el programa de terminal. Para obtener más información, consulte la [guía del usuario de la CLI de AWS](#). También necesita la CLI de AWS para cambiar el tipo de interfaz de red a SR-IOV.
- Para los tipos de instancias con controlador de Elastic Network Adapter (ENA) habilitados (por ejemplo, instancias M5 y C5), la versión del firmware debe ser 13.0 o posterior.

Limitaciones y pautas de uso

Las siguientes limitaciones y pautas de uso se aplican al implementar una instancia de NetScaler BLX en AWS:

- Las ENI del tráfico de datos y administración deben estar en diferentes subredes.

- Solo la dirección del NSIP debe estar presente en la ENI de administración.
- Si se usa una instancia de NAT para la seguridad en lugar de asignar un EIP al NSIP, se requieren cambios de redirección de nivel de VPC adecuados. Para obtener instrucciones sobre cómo realizar cambios de redirección a nivel de VPC, consulte [Caso 2: VPC con subredes públicas y privadas](#).
- Puede asignar varias direcciones IP a una ENI. La cantidad máxima de direcciones IP por ENI viene determinada por el tipo de instancia EC2; consulte la sección “Direcciones IP por interfaz de red por tipo de instancia” en [Interfaces de red elástica](#).

Nota:

Debe asignar las direcciones IP en AWS antes de asignarlas a ENI. Para obtener más información, consulte [Interfaces de red elásticas](#).

- Debido a las limitaciones de AWS, no se admiten las siguientes funciones:
 - ARP gratuito (GARP)
 - Modo L2
 - VLAN etiquetada
 - Redirección dinámica
 - MAC virtual
- Para que RNAT funcione, asegúrese de que la comprobación de **origen/destino** esté inhabilitada. Para obtener más información, consulte “Cambio de la comprobación de origen/destino” en [Interfaces de red elástica](#).

Implementar una instancia de NetScaler BLX independiente en AWS

August 30, 2024

En este tema se describe el procedimiento para crear una instancia de Linux EC2 en AWS y, a continuación, instalar BLX en la instancia de Linux.

Antes de iniciar la implementación, lea los siguientes temas:

- [Requisitos previos](#)
- [Limitaciones y pautas de uso](#)

Pasos de implementación

Siga estos pasos:

1. Crear una instancia de Linux EC2
2. Descargar NetScaler BLX
3. Instalar NetScaler BLX
4. Configurar BLX en modo dedicado
5. Iniciar NetScaler BLX
6. Acceder a NetScaler BLX
7. Licencias

Crear una instancia de Linux EC2

Realice los siguientes pasos para crear una instancia de Linux EC2 en AWS mediante la consola web de AWS.

1. Crear un par de claves

Amazon EC2 usa un par de claves para cifrar y descifrar la información de inicio de sesión. Para iniciar sesión en la instancia, debe crear un par de claves, especificar el nombre del par de claves al lanzar la instancia y proporcionar la clave privada cuando se conecte a la instancia.

Cuando revise e inicie una instancia mediante el asistente AWS Launch Instance, se le pedirá que utilice un par de claves existente o cree un nuevo par de claves. Para obtener más información sobre cómo crear un par de claves, consulte [Pares de claves de Amazon EC2](#).

2. Crear una VPC

Una instancia de VPC de NetScaler se implementa dentro de una VPC de AWS. Una VPC le permite definir la red virtual dedicada a su cuenta de AWS. Para obtener más información sobre AWS VPC, consulte [Introducción a Amazon VPC](#).

Al crear una VPC para su instancia de Linux, tenga en cuenta estos puntos.

- Use la opción VPC con una **sola subred pública únicamente** para crear una VPC de AWS en una zona de disponibilidad de AWS.
- Citrix recomienda crear al menos tres subredes. Todas las subredes deben estar en la misma zona de disponibilidad.
 - Una subred para el tráfico de administración. Coloca la IP de administración (NSIP) en esta subred. De forma predeterminada, se utiliza la interfaz de red elástica (ENI) eth0 para la IP de administración.
 - Una o más subredes para el tráfico de acceso de cliente (de usuario a NetScaler BLX), a través de las cuales los clientes se conectan a una o más direcciones IP virtuales (VIP) asignadas a los servidores virtuales de equilibrio de carga de NetScaler.
 - Una o más subredes para el tráfico de acceso al servidor (BLX a servidor), a través de las cuales los servidores se conectan a las direcciones IP de subred (SNIP) propiedad de BLX.

3. Agregar subredes

Cuando se usa el asistente de VPC, solo se crea una subred. En función de sus requisitos, es posible que quiera crear más subredes. Para obtener más información sobre cómo crear más subredes, consulte [Adición de una subred a la VPC](#).

4. Creación de grupos de seguridad y reglas de seguridad

Para controlar el tráfico entrante y saliente, cree grupos de seguridad y agregue reglas a los grupos. Para obtener más información sobre cómo crear grupos y agregar reglas, consulte [Grupos de seguridad para la VPC](#).

El asistente de EC2 proporciona grupos de seguridad predeterminados para las instancias de Linux, que genera AWS Marketplace. Sin embargo, puede crear más grupos de seguridad en función de sus requisitos.

Debe abrir los siguientes puertos para el acceso SSH, HTTP y HTTPS en el grupo de seguridad.

Tipo de acceso	Número de puerto
SSH	22
HTTP	80
HTTPS	443

5. Agregar tablas de rutas

La tabla de rutas contiene un conjunto de reglas, denominadas rutas, que se usan para determinar hacia dónde se dirige el tráfico de red. Cada subred de la VPC debe estar asociada a una tabla de redirecciones. Para obtener más información sobre cómo crear una tabla de redirección, consulte [Tablas de redirección](#).

6. Crea una puerta de enlace a internet

Una puerta de enlace de Internet tiene dos propósitos: proporcionar un destino en las tablas de redirección de VPC para el tráfico redirigible a Internet y realizar la traducción de direcciones de red (NAT) para las instancias a las que se les han asignado direcciones IPv4 públicas.

Crear una Gateway de Internet para el tráfico de Internet. Para obtener más información sobre cómo crear una puerta de enlace de Internet, consulte la sección [Adjuntar una puerta de enlace de Internet](#).

7. Crear una instancia de Linux mediante el servicio AWS EC2

- a) En el panel de AWS, vaya a **Compute > EC2 > Launch Instance > AWS Marketplace**.

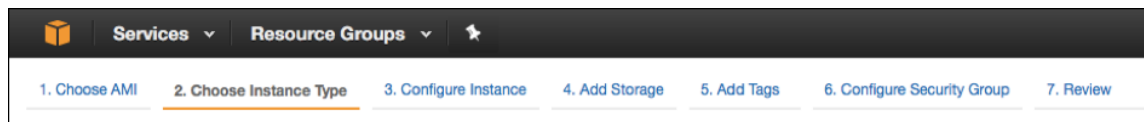
Antes de hacer clic en **Launch Instance**, asegúrese de que su región es correcta; para ello, compruebe la nota que aparece en **Launch Instance**.



- b) En la barra **Search AWS Marketplace**, busque con la palabra clave Linux.
- c) Seleccione la AMI que quiere implementar y, a continuación, haga clic en **Select**.

Se inicia el asistente de inicio de instancias. Siga el asistente para crear una instancia. El asistente le pide que:

- **Elegir tipo de instancia**
- **Configurar instancia**
- **Agregar almacenamiento**
- **Agregar etiquetas**
- **Configurar grupo de seguridad**
- **Reseña**



8. Crear y conectar más interfaces de red

Cree dos interfaces de red más para VIP y SNIP. Para obtener más información sobre cómo crear más interfaces de red, consulte la sección [Creación de una interfaz de red](#).

Después de crear las interfaces de red, debe adjuntarlas a la instancia de Linux. Antes de conectar la interfaz, cierre la instancia de Linux, conecte la interfaz y encienda la instancia. Para obtener más información sobre cómo conectar interfaces de red, consulte la sección [Adjuntar una interfaz de red al iniciar una instancia](#).

9. Asignar y asociar direcciones IP elásticas

Si asigna una dirección IP pública a una instancia de EC2, permanecerá asignada solo hasta que la instancia se detenga. Después de eso, la dirección se libera de nuevo al grupo. Al reiniciar la instancia, se asigna una nueva dirección IP pública.

Por el contrario, una dirección IP elástica (EIP) permanece asignada hasta que la dirección se desasocia de una instancia.

Para asignar y asociar una IP elástica para la NIC de administración, consulte [Asignar una dirección IP elástica](#).

Estos pasos completan el procedimiento para crear una instancia de Linux en AWS. La instancia puede tardar unos minutos en estar lista. Comprueba que la instancia haya superado las comprobaciones de estado. Puede ver esta información en la columna **Comprobaciones de estado** de la página **Instancias**.

10. **Conectarse a la instancia de Linux**

Después de crear la instancia de Linux, puede conectarse a la instancia desde la consola de administración de AWS.

- a) Seleccione la instancia de Linux y haga clic en **Conectar**.
- b) Siga las instrucciones que aparecen en la página **Conéctese a su instancia**.

Descargar NetScaler BLX

Descargue el paquete de BLX en la AMI de Linux. Para obtener más información, consulte [Descargar NetScaler BLX](#).

Instalar NetScaler BLX

- Para instalar BLX en un host Linux basado en Debian, consulte [Instalar NetScaler BLX en un host Linux basado en Debian](#).
- Para instalar BLX en un host Linux basado en RPM, consulte [Instalar NetScaler BLX en un host Linux basado en RPM](#).

Configurar BLX en modo dedicado

Después de instalar BLX, modifique el archivo de configuración para abrir BLX en modo dedicado. Para obtener más información, consulte [Configurar NetScaler BLX en modo dedicado](#).

Iniciar NetScaler BLX

Tras modificar el archivo blx.conf, inicie BLX. Para obtener más información, consulte [Iniciar NetScaler BLX](#).

Acceder a NetScaler BLX

Puede acceder a BLX mediante uno de los métodos siguientes:

- CLI de NetScaler
- GUI de NetScaler
- API REST de NetScaler NITRO

Para obtener más información, consulte [Acceder a NetScaler BLX](#).

Licencias

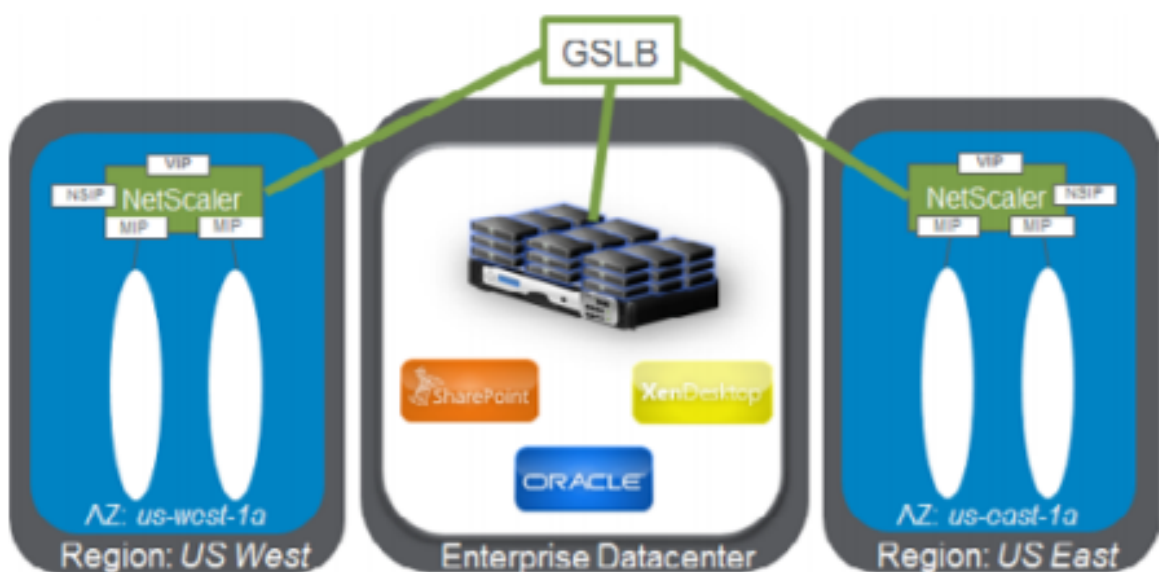
NetScaler ofrece una amplia gama de ediciones de productos y modelos de licencias para adaptarse a los requisitos de su organización. Para obtener más información, consulte [Licencias de NetScaler BLX](#)

Implementar NetScaler BLX con GSLB en AWS

August 30, 2024

NetScaler BLX es un factor de forma de software de NetScaler y proporciona la misma funcionalidad que otros factores de forma. Se ejecuta como una aplicación de espacio de usuario en un host Linux.

La configuración de GSLB para BLX en AWS consiste básicamente en configurar NetScaler para equilibrar la carga del tráfico a los servidores ubicados fuera de la VPC a la que pertenece NetScaler, por ejemplo, dentro de otra VPC en una región de disponibilidad diferente o en un centro de datos local.



Descripción general de los servicios basados en dominios

NetScaler GSLB admite los servicios basados en dominios (DBS) para equilibradores de cargas en la nube, lo que permite la detección automática de servicios dinámicos en la nube. Esta configuración permite a NetScaler implementar Global Server Load Balancing (GSLB) en un entorno activo-activo. DBS permite escalar los recursos de back-end en los entornos de AWS mediante la detección de DNS.

DBS con ELB

GSLB DBS usa el FQDN del usuario Elastic Load Balancer (ELB) para actualizar dinámicamente los grupos de servicios de GSLB a fin de incluir los servidores back-end que se crean y eliminan en AWS. Los servidores o instancias back-end de AWS se pueden configurar para que escalen en función de la demanda de la red o la utilización de la CPU. Para configurar esta función, dirija NetScaler al ELB para enrutarlo dinámicamente a diferentes servidores de AWS sin tener que actualizar NetScaler manualmente cada vez que se cree y elimine una instancia en AWS. La función NetScaler DBS para grupos de servicios GSLB usa la detección de servicios con reconocimiento de DNS para determinar los recursos de servicio miembro del espacio de nombres DBS identificado en el grupo Autoscale.

Requisitos previos

- Implemente dos instancias de BLX independientes en diferentes VPC de AWS. Para obtener información sobre la implementación, consulte [Implementar una instancia de NetScaler BLX independiente en AWS](#).

Nota:

Asegúrese de haber especificado los siguientes comandos en la sección cli-cmds del archivo `blx.conf`.

```
- add ns ip <VIP address> <netmask> -type VIP
- add ns ip <SNIP address> <netmask> -type SNIP -mgmtAccess
  ENABLED
```

- Necesita una licencia de NetScaler que admita la función GSLB. Para obtener más información, consulte [Licencias](#).
- Asegúrese de tener dos instancias de Linux disponibles en AWS.

Nota:

Recomendamos crear un tipo de instancia m5.xlarge o superior para obtener un mejor rendimiento.

- Necesita tres direcciones IP para configurar como NSIP, VIP y SNIP.

Nota:

Las direcciones IP configuradas como VIP y SNIP deben tener una dirección IP pública asociada.

- Debe abrir los siguientes puertos en el grupo de seguridad:
 - 53/UDP
 - 22/TCP
 - 3008/TCP
 - 3009/TCP

Ejemplo de archivo blx.conf

```
1 blx-system-config
2 {
3
4     core-dumps: yes
5     syslog: yes
6     ipaddress: 10.0.12.245/20
7     interfaces: eth1
8 }
9
10 static-routes
11 {
12
13     default 10.0.0.1
14 }
15
16 cli-cmds
17 {
18
19     add ns ip 11.0.12.245/20 -type VIP`
20     add ns ip 12.0.12.245/20 -type SNIP -mgmtAccess ENABLED`
21 }
```

Configurar GSLB

NetScaler configurado con GSLB proporciona recuperación ante desastres y garantiza la disponibilidad continua de las aplicaciones al protegerlas contra los puntos de fallo en una WAN. GSLB equilibra la carga entre los centros de datos al dirigir las solicitudes de los clientes al centro de datos más cercano o con mejor rendimiento, o a los centros de datos que resisten si se produce una interrupción.

Para obtener más información sobre los tipos de implementación y las configuraciones de GSLB, consulte la [documentación de GSLB](#).

Preguntas frecuentes

September 27, 2024

¿Qué es NetScaler BLX?

NetScaler BLX es una versión de software bare metal de NetScaler que se ejecuta como una aplicación nativa en el host Linux. Para obtener más información, consulte [Acerca de NetScaler BLX](#).

¿Por qué es necesario NetScaler BLX?

NetScaler BLX es una versión completa de NetScaler, que ofrece simplicidad sin sobrecarga de máquinas virtuales para un mejor rendimiento. Además, puede ejecutar NetScaler BLX en su hardware de servidor preferido. Para obtener más información, consulte [¿Por qué NetScaler BLX?](#)

¿Cuál es la diferencia entre NetScaler BLX, CPX y VPX?

NetScaler BLX, CPX y VPX son factores de forma de software de NetScaler.

NetScaler VPX es un dispositivo virtual y debe ejecutarse en un hipervisor instalado en el servidor.

NetScaler CPX es una versión en contenedor de NetScaler, que debe ejecutarse en un contenedor.

NetScaler BLX es un paquete de software que se ejecuta de forma nativa en sistemas Linux.

¿Cuándo utilizar NetScaler BLX?

NetScaler VPX, CPX y NetScaler BLX representan la línea de ADC centrada en software más completa de la industria para respaldar la transición a la nube múltiple híbrida. La siguiente tabla ofrece orientación sobre las diferencias y los casos de uso.

Producto	Casos de uso	Características
NetScaler VPX (se ejecuta en un hipervisor)	Virtualización de infraestructura de hardware, consolidación de cargas de trabajo sobre infraestructura común	Independiente del hardware y del sistema operativo, aislamiento total y compatibilidad con múltiples inquilinos
NetScaler CPX (se ejecuta en un contenedor)	DevOps, microservicios, pruebas, implementación y puesta en escena automatizadas, tráfico este-oeste	Ligero, de tamaño reducido, funciones de puerta de enlace API, centrado en microservicios, autenticación
NetScaler BLX (se ejecuta en servidores físicos)	Alta carga de tráfico, aplicaciones de misión crítica, carga de trabajo sensible a la latencia, tráfico Norte-Sur	Paquete de software nativo de Linux y sin sobrecarga de VM

¿Qué diferencia supone la ausencia de un hipervisor o contenedor?

Sin una capa de traducción de hipervisor o contenedor, el software NetScaler BLX tiene más control del hardware subyacente, lo que resulta en un mejor rendimiento. Además, no hay costes adicionales para el software de hipervisor.

¿Puedo ejecutar NetScaler BLX en cualquier hardware de servidor?

Sí, puede ejecutar NetScaler BLX en cualquier hardware de servidor. Sin embargo, para un mayor rendimiento, recomendamos utilizar NIC compatibles con DPDK que sean compatibles con NetScaler BLX. Para obtener más información sobre los requisitos de hardware, consulte [Requisitos de hardware del host Linux](#).

¿Cómo puedo implementar NetScaler BLX en un servidor Linux?

Puede implementar NetScaler BLX en cualquier servidor Linux que admita una de las siguientes distribuciones de paquetes.

- `.rpm` (paquete basado en RPM)
- `.deb` (paquete basado en Debian)

Para obtener información sobre cómo implementar NetScaler BLX, consulte [Implementar NetScaler BLX](#).

¿Puedo automatizar la implementación del software NetScaler BLX?

Sí, puede utilizar cualquier herramienta de implementación de software que admita el paquete `.rpm` o `.deb` para implementar NetScaler BLX.

Por ejemplo, puede utilizar Terraform para implementar NetScaler BLX. Para obtener más información, consulte [Implementación de NetScaler BLX con Terraform](#).

Si NetScaler BLX está instalado en un servidor con sistema operativo Linux, ¿puedo instalar otros paquetes o aplicaciones estándar de Linux en el mismo servidor?

Sí, otros paquetes o aplicaciones de Linux estándar pueden ejecutarse junto con NetScaler BLX.

¿Cómo puedo comprar una licencia de NetScaler BLX?

De forma predeterminada, NetScaler BLX viene con una licencia expresa. Puedes probar NetScaler BLX sin ningún coste.

Una vez que esté satisfecho con el producto, puede actualizarlo a una licencia local basada en suscripción o a una licencia de capacidad compartida de NetScaler.

Para obtener más información sobre las licencias de NetScaler BLX, consulte [Licencias de NetScaler BLX](#).

¿Puedo utilizar la licencia actual de NetScaler VPX para NetScaler BLX?

Sí, puede utilizar la licencia VPX actual para NetScaler BLX. Para obtener más información, consulte [Licencias de NetScaler BLX](#).

¿Puedo implementar NetScaler BLX en modos de un brazo y de dos brazos?

Sí, puede implementar NetScaler BLX en modo de un brazo o de dos brazos. Para obtener más información, consulte [Modos de implementación física](#).

¿Qué pila de red utiliza NetScaler BLX?

NetScaler BLX en modo dedicado utiliza su propia pila de red. Para obtener más información sobre la arquitectura de NetScaler BLX, consulte [Arquitectura general](#).

¿NetScaler BLX admite alta disponibilidad?

La alta disponibilidad solo es compatible con NetScaler BLX en modo dedicado. Para obtener más información sobre la configuración de alta disponibilidad, consulte [Alta disponibilidad](#).

¿Puedo configurar un par de alta disponibilidad entre NetScaler BLX y NetScaler VPX o CPX?

No, no puede configurar un par de alta disponibilidad entre NetScaler BLX y VPX o CPX.

¿Puedo ejecutar NetScaler BLX en una máquina Linux virtualizada con DPDK?

Sí, puede ejecutar NetScaler BLX en una máquina Linux virtualizada.

¿Puedo ejecutar NetScaler BLX en la plataforma ARM?

No, NetScaler BLX solo es compatible con plataformas Linux Intel o AMD x86-64 (64 bits).

¿Cuál es la dirección IP de administración de NetScaler BLX?

La dirección NSIP es la dirección IP de administración de NetScaler BLX. Se configura utilizando el parámetro `ipaddress` en `blx.conf`. Si ha configurado el host administrado NetScaler BLX sin especificar la dirección NSIP en el parámetro `ipaddress`, la IP del host Linux se agrega automáticamente como la dirección NSIP a NetScaler BLX.

¿Por qué el porcentaje de uso de memoria siempre es alto en NetScaler BLX?

El porcentaje de uso de memoria se determina comparando el uso de memoria actual de NetScaler BLX con la memoria total que NetScaler BLX se asigna del sistema operativo (OS). NetScaler BLX comienza asignando una memoria mínima necesaria del sistema operativo para el arranque y las operaciones básicas. Inicialmente, debido a que NetScaler BLX asigna la memoria mínima necesaria para sus operaciones, el porcentaje de consumo de memoria es alto. Con el tiempo, a medida que aumenta la necesidad de más recursos con la escala de las operaciones de NetScaler BLX, NetScaler BLX asigna de forma incremental memoria adicional del sistema operativo y el uso de memoria también es alto, lo que da como resultado un alto porcentaje de uso de memoria.

Por lo tanto, debido a la estrategia de asignación de memoria dinámica de NetScaler BLX, NetScaler BLX generalmente muestra un alto porcentaje de uso de memoria, lo que refleja su uso eficiente de los recursos en lugar de una falta de memoria disponible.

Solución de problemas

May 1, 2024

He modificado `ipaddress` (NSIP) en el archivo `blx.conf`, pero NetScaler BLX sigue usando la antigua dirección NSIP

La dirección IP de administración de NetScaler BLX en modo dedicado es siempre la dirección IP establecida en el parámetro `ipaddress` del archivo `blx.conf`, a menos que se configure mediante una de las siguientes formas:

- **CLI de NetScaler BLX:** Ejecute el comando `set ns config` en la CLI de NetScaler BLX y cambie la dirección IP de administración. Los cambios de configuración realizados se guardan en el archivo de configuración guardado de NetScaler BLX (`/nsconfig/ns.conf`).
- **GUI de NetScaler BLX:** en la pantalla Utilidad de configuración de la GUI de NetScaler BLX, haga clic en el icono de engranaje en la esquina superior derecha, haga clic en el panel de **direcciones NSIP** y cambie la dirección IP de administración.

Los cambios de configuración realizados se guardan en el archivo de configuración guardado de NetScaler BLX (`/nsconfig/ns.conf`).

Los cambios en el archivo `ns.conf` siempre tienen prioridad sobre el archivo `blx.conf`.

Inicié NetScaler BLX con el comando `systemctl start blx`, pero el arranque falla

- Busque los registros relacionados con el error de análisis del archivo de configuración de NetScaler BLX (`/etc/blx/blx.conf`) en el archivo de registro de arranque de NetScaler BLX (`/var/log/blx-boot.log`).
- Busque los registros relacionados con bloqueos o cualquier registro de errores en el archivo SYSLOG (`/var/log/messages`).

NetScaler BLX no incluye puertos DPDK

- Asegúrese de que los puertos especificados en el parámetro `interfaces` del archivo `blx.conf` sean puertos DPDK compatibles con NetScaler BLX. Para ver los puertos DPDK compatibles con NetScaler BLX, consulte [Requisitos de hardware del host Linux](#).

Limitaciones y pautas de uso de NetScaler BLX

September 20, 2024

Las siguientes limitaciones y pautas de uso están relacionadas con NetScaler BLX.

Alta disponibilidad

- La alta disponibilidad no es compatible con ninguna plataforma de nube pública, como Amazon Web Services (AWS) y Oracle Cloud Infrastructure (OCI).
- No se admite alta disponibilidad si el inicio de sesión del usuario `nsinternal` está deshabilitado.
- La alta disponibilidad solo se admite en el modo dedicado.

Clúster NetScaler BLX

- El modo INC no es compatible.
- No se admite la distribución de tráfico basada en CLAG.

Puerta de enlace NetScaler

- Los clientes VPN SSO para MAC y Linux no son compatibles.
- La funcionalidad de proxy RDP no es compatible.

Canales LA y LACP

- Los canales LA/LACP no son compatibles con el modo compartido.
- Los canales LA/LACP solo se admiten entre las interfaces NIC dedicadas o las interfaces NIC DPDK.
- Los canales LA/LACP no son compatibles con las interfaces virtuales `blx1` y `ns1`.

SNMP

- SNMP solo es compatible con BLX en modo dedicado.

Cortafuegos de aplicaciones web (WAF)

- El firewall de aplicaciones web (WAF) solo es compatible con NetScaler BLX en modo dedicado.
- Cuando el Firewall de aplicaciones web (WAF) está habilitado, no se puede acceder a BLX Gateway.

NetScaler BLX con puertos DPDK

- Es posible que BLX con puertos DPDK no pueda iniciarse si el host Linux se ejecuta en algunos modelos de CPU más antiguos, como Intel(R) Xeon(R) CPU E5-2690 v4 a 2,60 GHz y CPU E5504 a 2,00 GHz.
- El host Linux podría bloquearse si desvincula los puertos NIC vinculados al módulo DPDK cuando BLX se está ejecutando.
- BLX con puertos DPDK tarda un poco más de tiempo en reiniciarse que BLX sin puertos DPDK.
- Todos los puertos Linux vinculados a DPDK se dedican automáticamente a BLX y no se pueden usar para otras aplicaciones Linux vinculadas a DPDK.
- Para los puertos DPDK VMXNET3 compatibles con BLX, debe especificar la cantidad de procesos de trabajo en la potencia de 2 (2^n). Por ejemplo, 1, 2, 4, 8, etc.
- BLX admite el modo troncal o el etiquetado VLAN solo para puertos DPDK.

Puertos Mellanox

- BLX solo admite un tipo de puerto DPDK a la vez. Por ejemplo, todos los puertos Mellanox o todos los puertos Intel.
- BLX solo admite el controlador MLX5 DPDK para puertos Mellanox.
- Para obtener más información sobre el controlador MLX5 DPDK y sus limitaciones, consulte la documentación oficial [MLX5 DPDK](#).
- Para obtener más información sobre las NIC Mellanox y sus limitaciones, consulte la documentación oficial de Mellanox .

Otras limitaciones y pautas

- Cuando configura el nombre de host de BLX usando el comando `set ns hostname`, también se cambia el nombre de host del host Linux.

- Cuando reinicia BLX configurado con la función de host administrado BLX, se cierran todas las sesiones SSH activas en el host Linux. Para restaurar la conexión, debe volver a intentar conectarse al host.
- En el modo dedicado, se ignora el puerto de administración HTTP o HTTPS (`mgmt-http-port` o `mgmt-https-port`) especificado en el archivo `blx.conf`. De forma predeterminada, los números de puerto 80 y 443 están dedicados al acceso a la administración de HTTP y HTTPS. Para cambiar estos puertos para BLX en modo dedicado, debe utilizar el siguiente comando CLI de NetScaler:

```
set ns param (-mgmthttpport <value> | -mgmthttpsport <value>)
```

Ejemplo: El siguiente comando cambia el puerto HTTP de administración a 2080.

```
set ns param -mgmthttpport 2080
```

- Si el firewall está habilitado en el host Linux, es posible que deba agregar excepciones para los puertos de administración BLX y SYSLOG.
- BLX puede tardar hasta 45 segundos en iniciarse.
- La configuración de BLX se almacena en el archivo `/nsconfig/ns.conf`. Para que la configuración esté disponible en todas las sesiones, debe guardarla después de cada cambio de configuración.

– **Para ver la configuración en ejecución mediante la CLI de NetScaler**

En el símbolo del sistema, escriba lo siguiente:

```
show ns runningConfig
```

– **Para guardar configuraciones mediante la CLI de NetScaler**

En el símbolo del sistema, escriba lo siguiente:

```
save ns config
```

- La configuración de BLX en el archivo `/nsconfig/ns.conf` tiene prioridad sobre la configuración en el archivo `/etc/blx/blx.conf`.
- BLX no se inicia si la memoria asignada es inferior a 1 GB por proceso de trabajo.
- Cuando instala BLX, el parámetro `ip_forward` se establece en 1 en el host Linux.
- Después de desinstalar BLX, el archivo de configuración (`blx.conf`) se conserva y se respalda como `blx.conf.rpmsave`. Para aplicar este archivo de configuración de respaldo a un BLX recién instalado en el mismo host Linux, debe cambiar manualmente el nombre del archivo a `blx.conf`.
- No recomendamos ejecutar BLX en la siguiente versión de Ubuntu porque BLX podría tener algunos problemas relacionados con la pérdida de paquetes.

Ubuntu version 16.04.5 with kernel version 4.4.0-131-generic

- BLX admite un máximo de nueve puertos NIC (puertos NIC DPDK, puertos NIC que no sean DPDK o una combinación de ambos).
- Es posible que BLX no se inicie o no funcione correctamente si se cumple la siguiente condición:
 - La política SELinux está habilitada en el host Linux. SELinux impide que el proceso `systemd` ejecute algunos archivos del sistema BLX.

Solución alternativa: Deshabilite SELinux en el host Linux.

Nota:

Desde NetScaler BLX 14.1-17.x, cuando instala BLX en un host Linux basado en Red Hat, se aplica una política SELinux si el módulo SELinux está disponible en el host Linux. Esta política permite que BLX se ejecute en el host Linux. Para obtener más información sobre la política de SELinux, consulte [Política de SELinux](#).

- NetScaler BLX 14.1-25.x no puede iniciarse en el modo de túnel completo porque el archivo `pluginlist.xml` no está presente en el directorio `/var/netscaler/gui/vpn`.

Solución alternativa: Ejecute los siguientes comandos:

```

1
1
2 enable ns feature RESPONDER

1 add responder action pluginlist_respond respondwith q{
2 "HTTP/1.1 200 OK\r\nDate: Thu, 30 May 2024 12:00:51 GMT\r\
nServer: Apache\r\nX-Frame-Options: SAMEORIGIN\r\nLast-
Modified: Thu, 30 May 2024 11:45:52 GMT\r\nETag: \"60b-619
aa68c07aea\"\r\nAccept-Ranges: bytes\r\nContent-Length:
1547\r\nFeature-Policy: camera 'none'; microphone 'none';
geolocation 'none'\r\nReferrer-Policy: no-referrer\r\nX-
XSS-Protection: 1; mode=block\r\nX-Content-Type-Options:
nosniff\r\nContent-Type: application/xml; charset=utf-8\r\
nKeep-Alive: timeout=15, max=100\r\nConnection: Keep-Alive
\r\nCache-Control: no-cache, no-store\r\nPlugin-Upgrade:
epa_win:Never;epa_mac:Never;epa_linux:Never;vpn_win:Never;
vpn_mac:Never;vpn_linux:Never;\r\n\r\n<repositories>\n\t<
repository name=\"default\" >\n\t\t<plugin\n\t\t\t\tname=\"
Netscaler Gateway EPA plug-in for Windows (32 bit)\" type
=\"WIN-EPA\"\n\t\t\t\tversion=\"23.8.1.11\" path=\"/epa/
scripts/win/nsepa_setup.exe\"\n\t\t\t\tcompatibleFrom
=\"12.1.0.0\" compatibleTill=\"\"\n\t\t\t/>\n\n\t\t<plugin\n
\t\t\t\tname=\"Netscaler Gateway EPA plug-in for Windows (64
bit)\" type=\"WIN-EPA64\"\n\t\t\t\tversion=\"23.8.1.11\"
path=\"/epa/scripts/win/nsepa_setup.exe\"\n\t\t\t\t\
tcompatibleFrom=\"12.1.0.0\" compatibleTill=\"\"\n\t\t\t/>\n
\n\t\t<plugin\n\t\t\t\tname=\"Netscaler Gateway VPN plug-in
for Windows\" type=\"WIN-VPN\"\n\t\t\t\tversion
=\"23.8.1.11\" path=\"/vpns/scripts/vista/AGEE_setup.exe

```




© 2024 Cloud Software Group, Inc. All rights reserved. Cloud Software Group, the Cloud Software Group logo, and other marks appearing herein are property of Cloud Software Group, Inc. and/or one or more of its subsidiaries, and may be registered with the U.S. Patent and Trademark Office and in other countries. All other marks are the property of their respective owner(s).
